

外形図

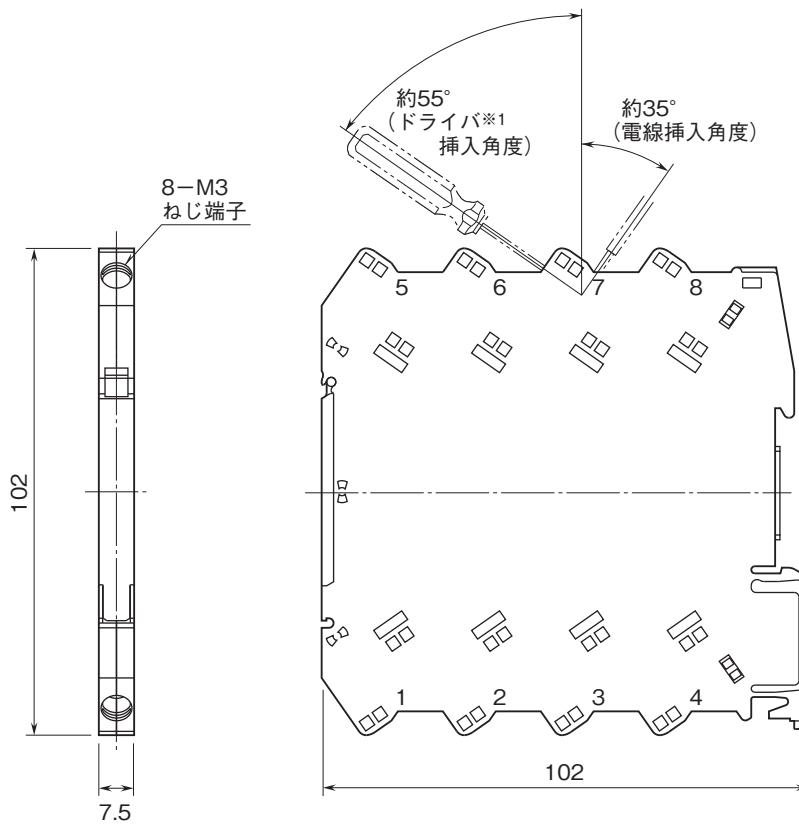
ねじ端子接続形超薄形変換器 M6N シリーズ

電源カード

(2重化)

特記事項

外形寸法図(単位:mm)・端子番号図



※1、ドライバの軸径は、6mm以下のものを使用して下さい。

端子接続図

