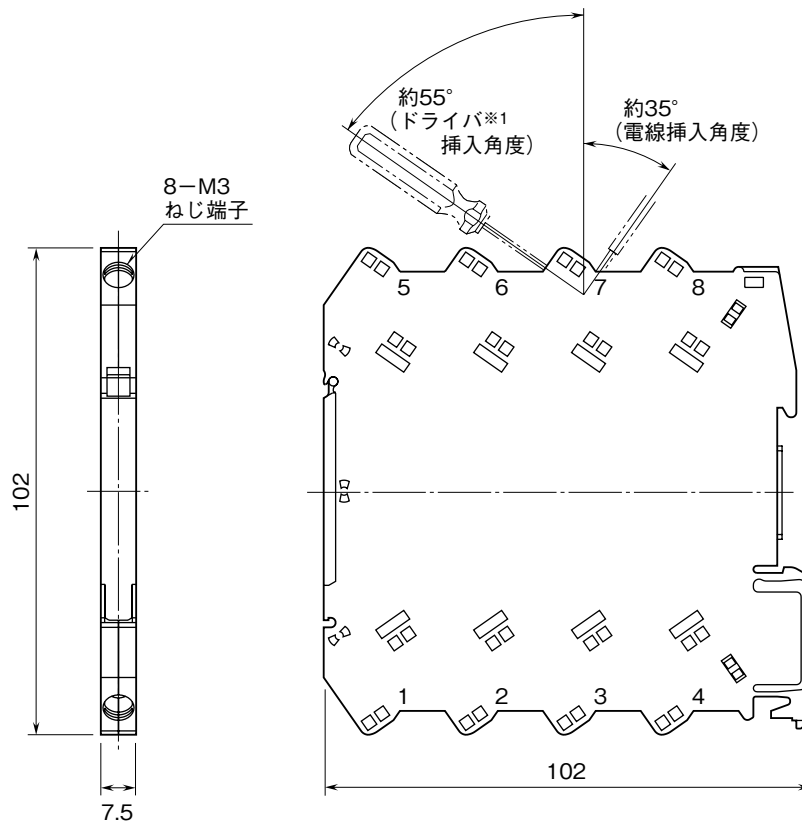


MSYSTEM <small>株式会社 エム・システム技研</small>	M6NPS1	M6N シリーズ
外形図 電源カード		

特記事項

外形寸法図 (単位: mm)



※1、ドライバの軸径は、6mm以下のものを使用して下さい。

端子接続図

