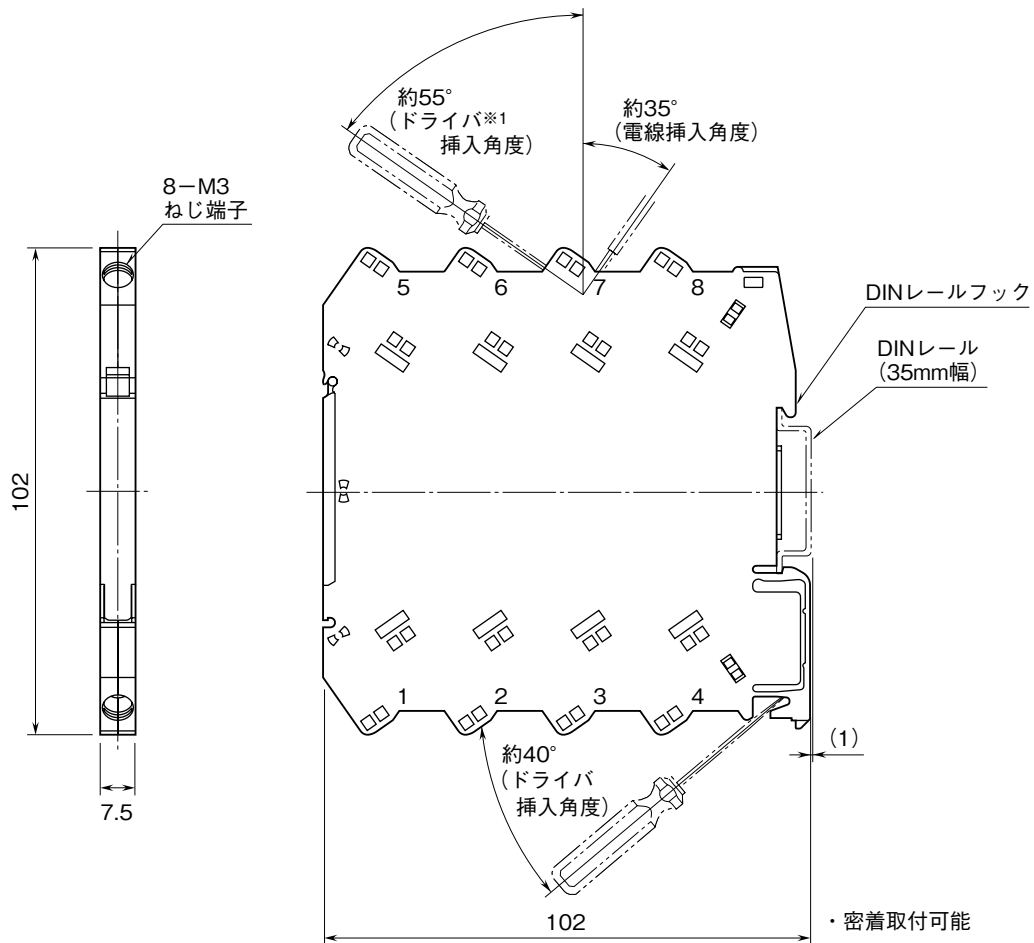


外形図

アナログ形、絶縁付
ディストリビュータ

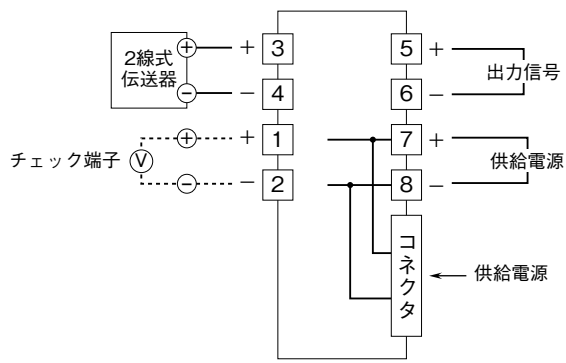
特記事項

外形寸法図 (単位: mm)

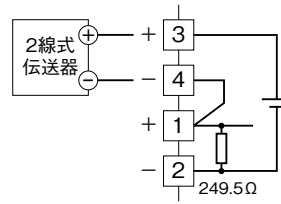


※1、ドライバの軸径は、6mm以下のものを使用して下さい。

端子接続図



■ディストリビュータとしてお使いの場合



■アイソレータとしてお使いの場合

