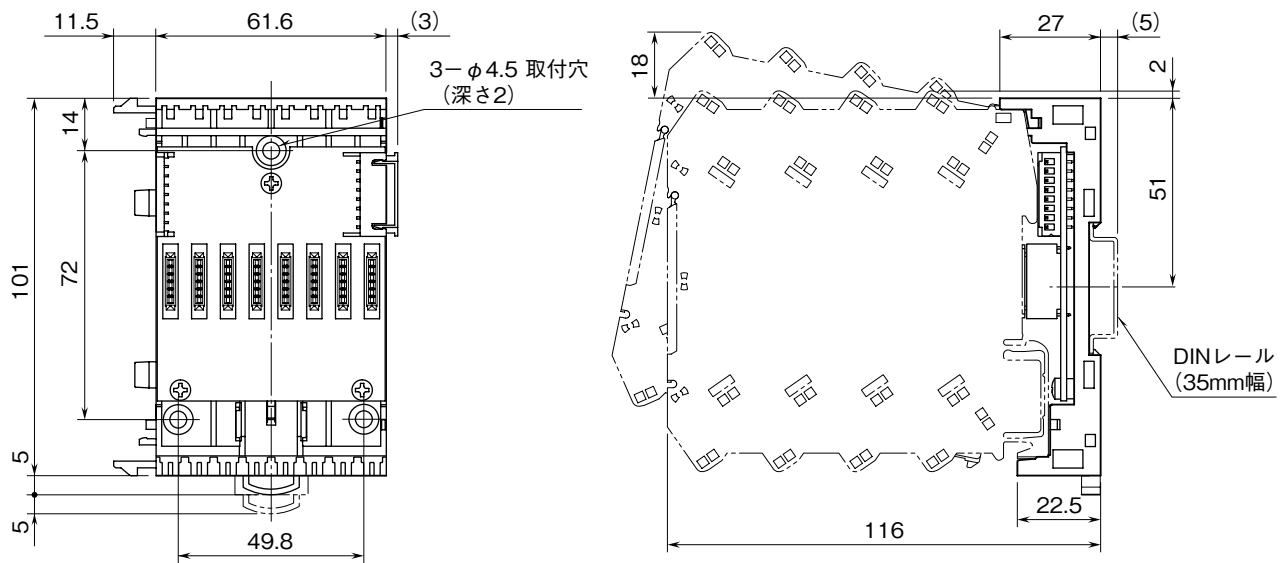


<p>MSYSTEM 株式会社 エム・システム技研</p>	<p>M6NBS</p>	<p>M6N シリーズ</p>
<p>外形図</p>	<p>ベース</p>	

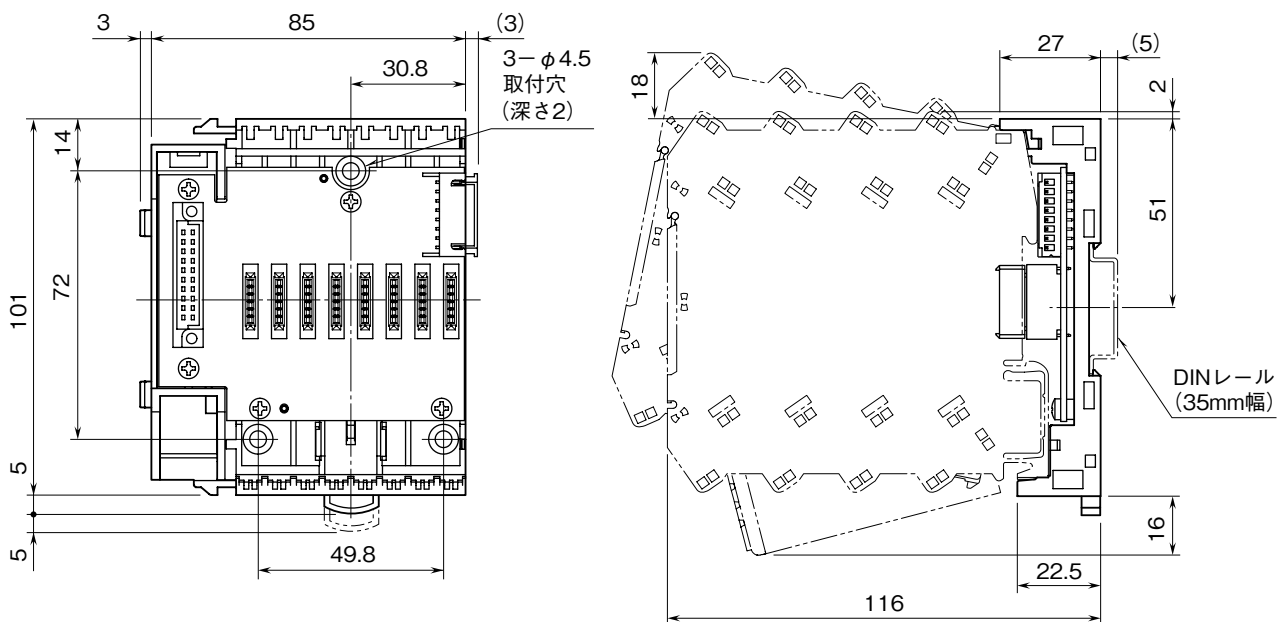
特記事項

外形寸法図 (単位: mm)

・ M6NBS-08、08P



・ M6NBS-08A

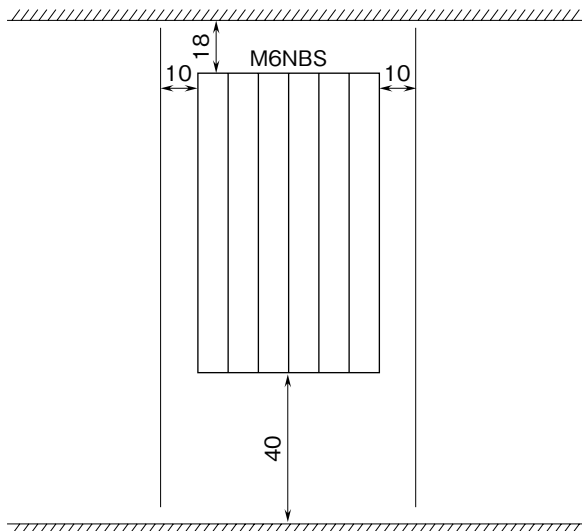


取付寸法図 (単位: mm)

■取付上のご注意

取付は、下図のような垂直取付を行って下さい。垂直取付以外の取付は、内部温度の上昇により、寿命の低下や性能低下の原因となります。

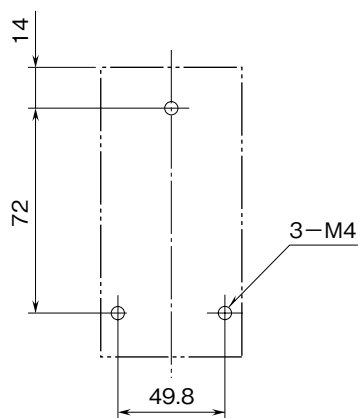
盤の天井、配線ダクト (高さ50mm以下) を示す。



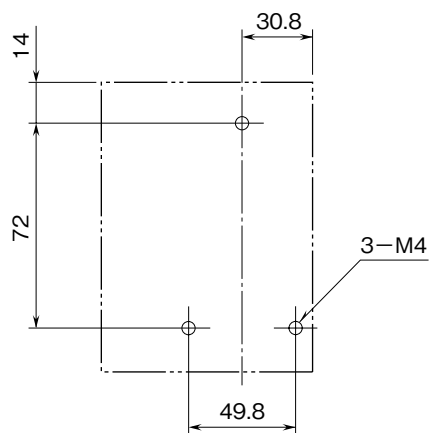
盤の底板、配線ダクト (高さ50mm以下) を示す。

■壁取付の場合

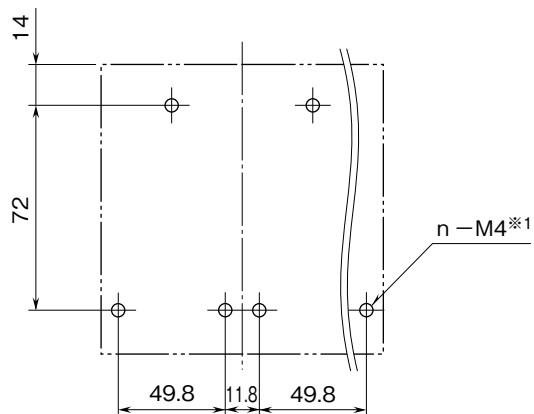
・ M6NBS-08



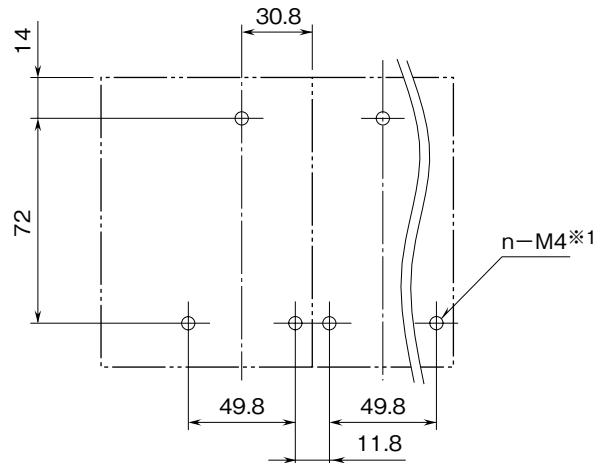
・ M6NBS-08A



・ M6NBS-08+08P連結時



・ M6NBS-08A+08P連結時



※1、nは連結したベース数×3