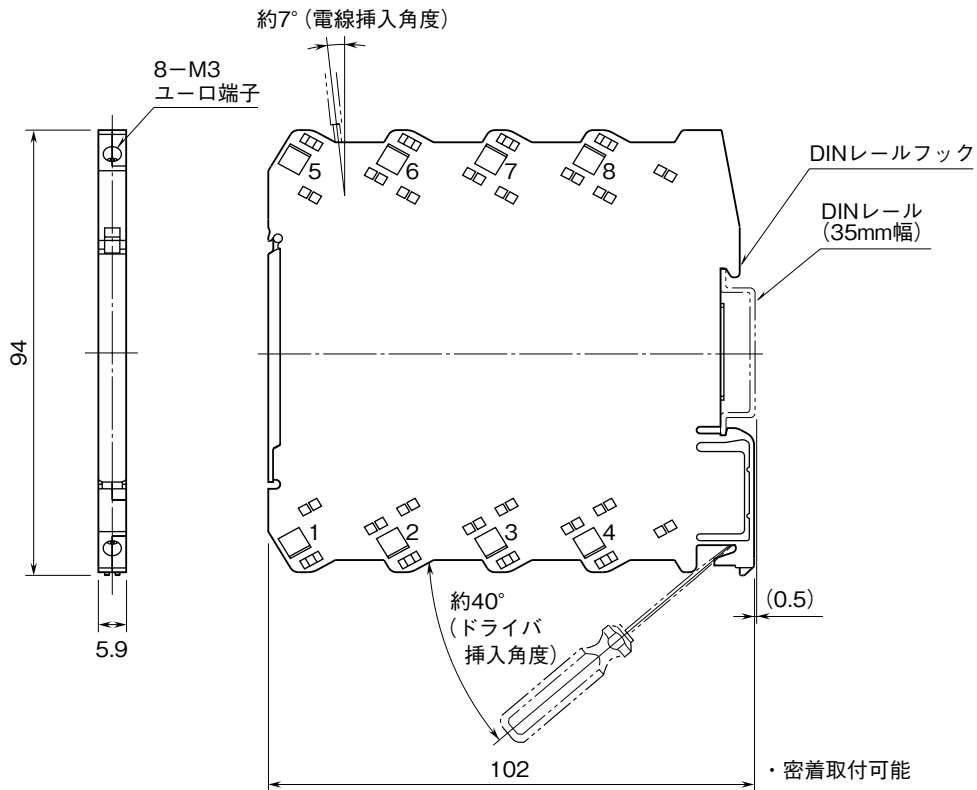


外形図

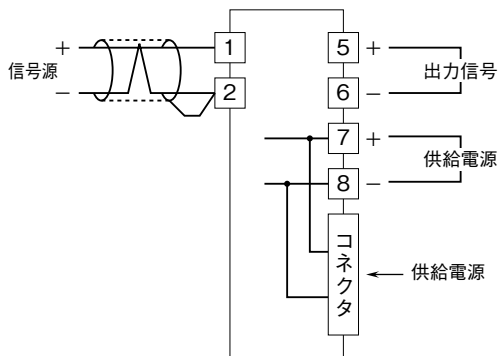
高精度、超高速 30 μ s 応答
直流入力変換器

特記事項

外形寸法図 (単位: mm)



端子接続図



注) 本器は超高速形のため原理的に入力信号に含まれるノイズ
だけを変換器内で減衰させることはできません。
したがってシールド付より対線を使用するなど入力信号に
ノイズが混入しないように十分ご注意下さい。