

外形図

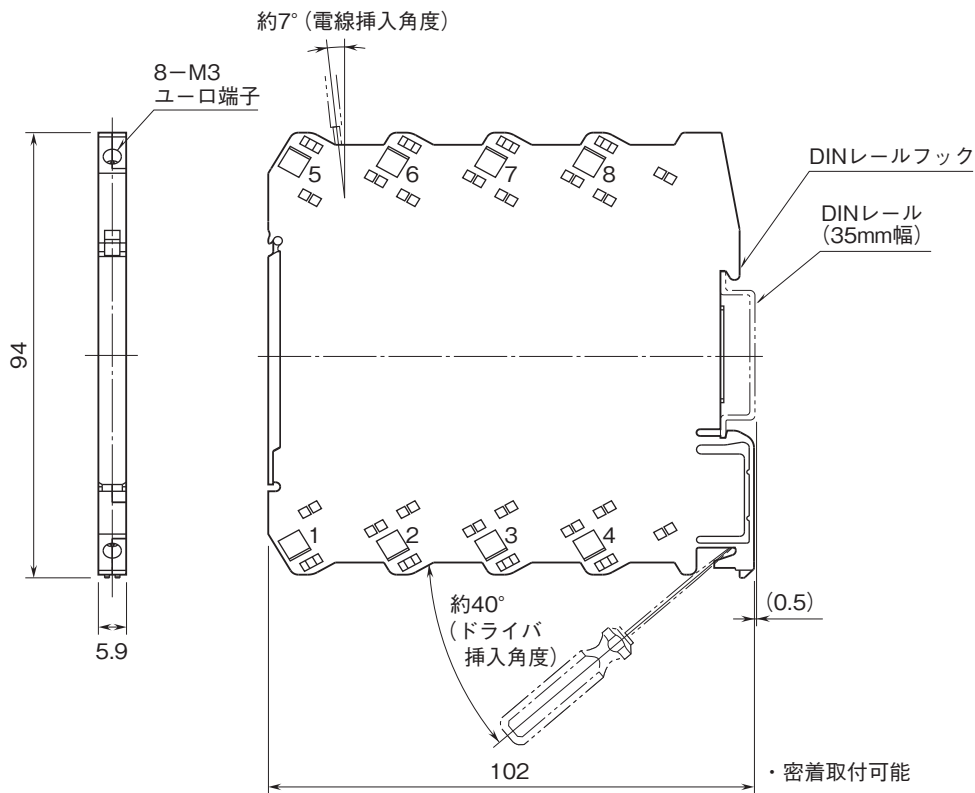
ユーロ端子接続形超薄形変換器 M6D シリーズ

ディストリビュータ

(アナログ形、絶縁付)

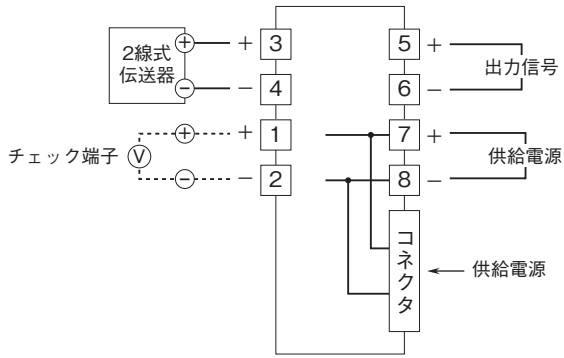
特記事項

外形寸法図(単位:mm)・端子番号図

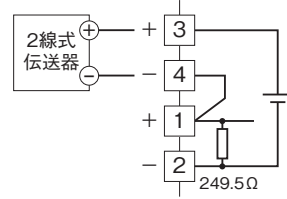


外形図

端子接続図



■ディストリビュータとしてお使いの場合



■アイソレータとしてお使いの場合

