

外形図

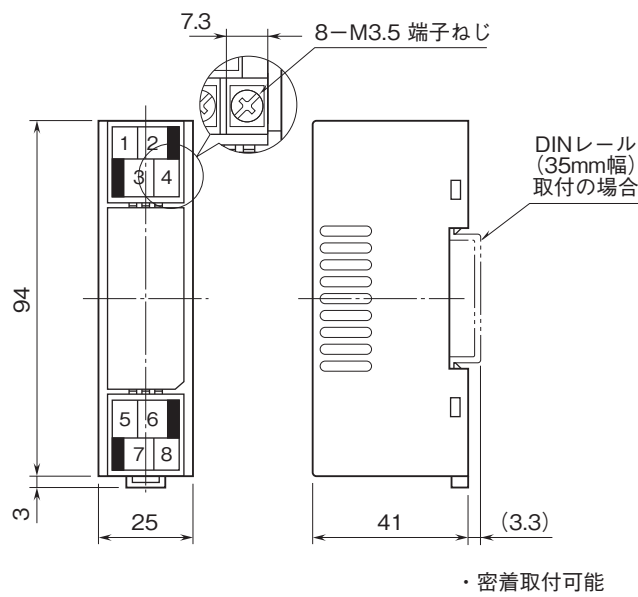
超小形端子台形信号変換器 M5X・UNIT シリーズ

電力マルチ変換器

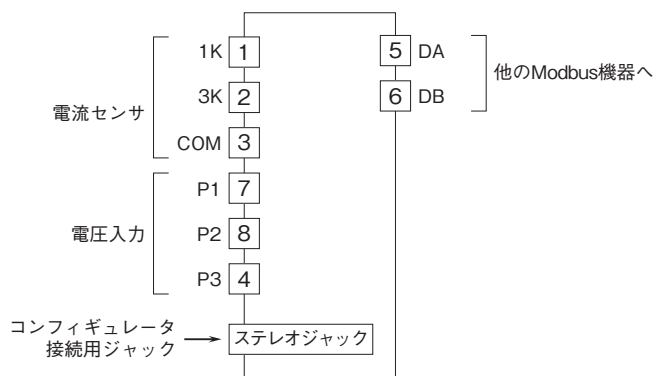
(PCスペック形、補助電源不要)

特記事項

外形寸法図(単位:mm)・端子番号図

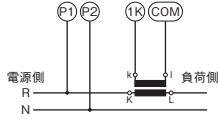
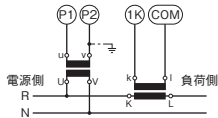
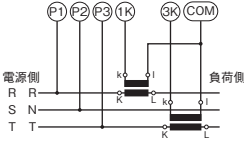
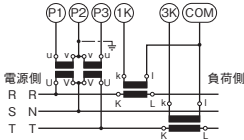


端子接続図



外形図

結線図

システム/ アプリケーション	結線図	システム/ アプリケーション	結線図
単相2線	 	単相3線 三相3線	 

注) CTはCLSEを使用して下さい。

低圧回路では接地は不要です。

簡易計測モード時（電圧値および力率は固定）も内部電源生成のためP1-P2間に電圧を印加する必要があります。