

# 外形図

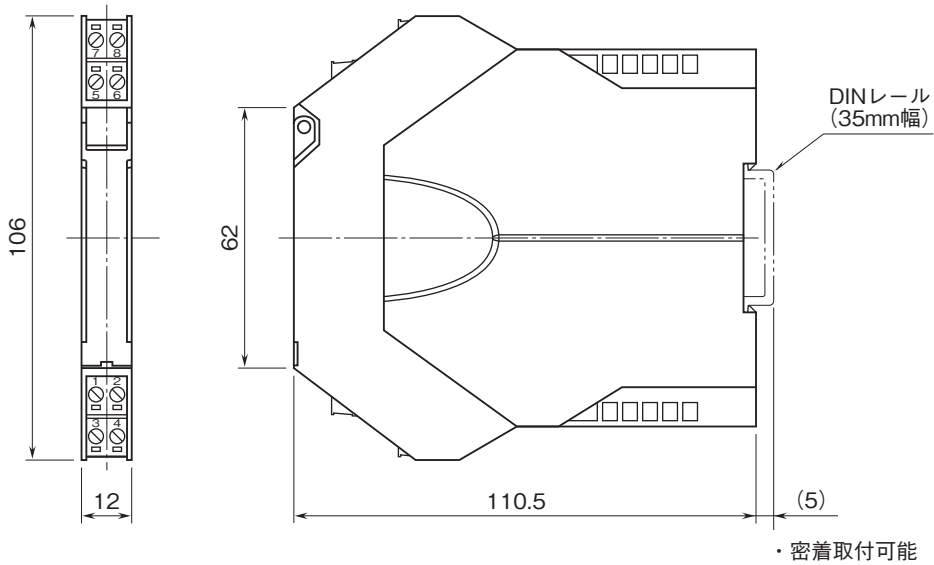
## 超薄形変換器 M3S・UNIT シリーズ

### 直流入力変換器

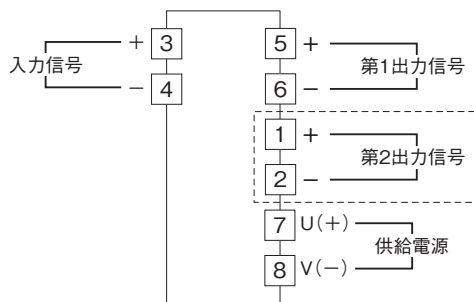
(アナログ形、絶縁2出力)

#### 特記事項

#### 外形寸法図(単位:mm)・端子番号図



#### 端子接続図



注) 破線部は2出力形のときのみ付きます。