

外形図

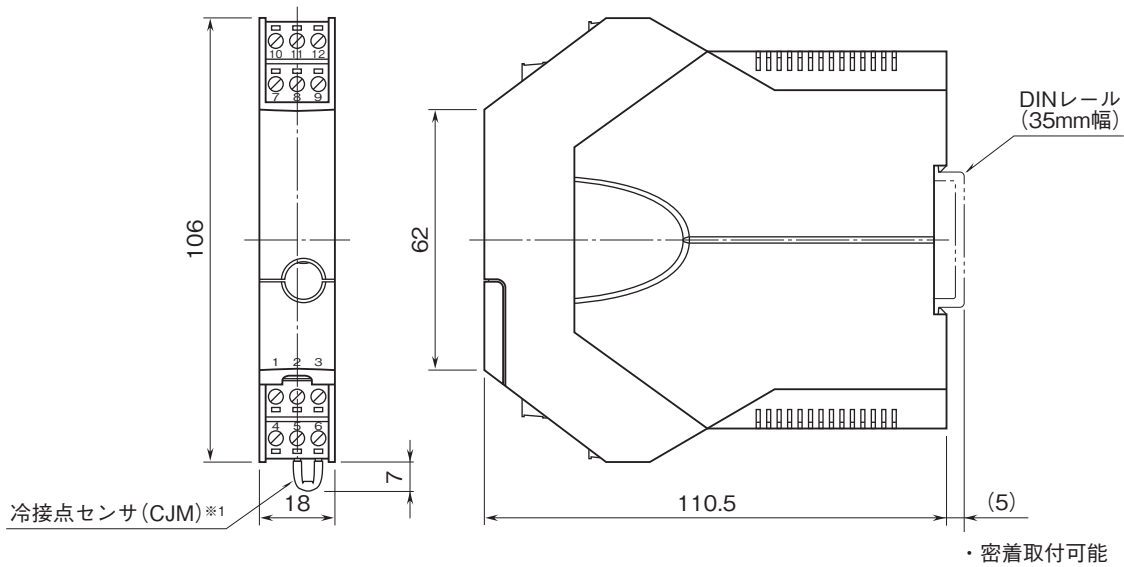
薄形変換器 M3・UNIT シリーズ

ユニバーサル変換器

(ワンステップキャル設定形)

特記事項

外形寸法図(単位:mm)・端子番号図

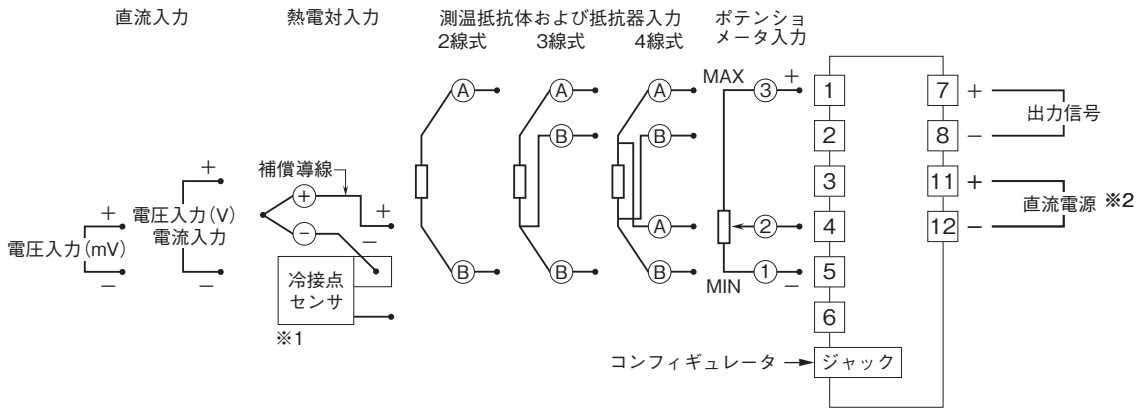


※1、熱電対入力の際のみ

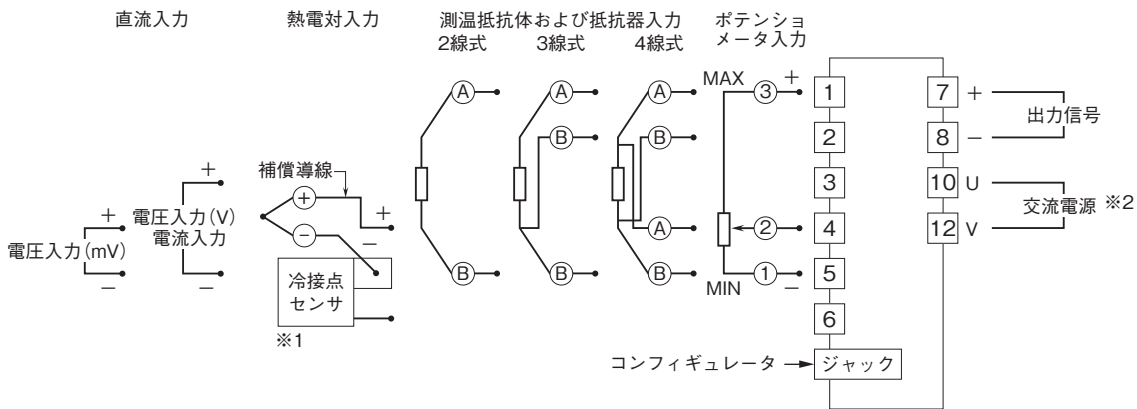
外形図

端子接続図

■直流電源の場合



■交流電源の場合



※1、熱電対入力で使用する場合は④、⑤、⑥端子を同梱の冷接点センサ付コネクタ形ユーロ端子台と交換して下さい。冷接点センサの⑥端子を緩めないで下さい。④、⑤端子をマイナスドライバなどで緩め、補償導線を接続して下さい。

※2、直流電源と交流電源の場合で、接続端子番号が異なりますのでご注意下さい。