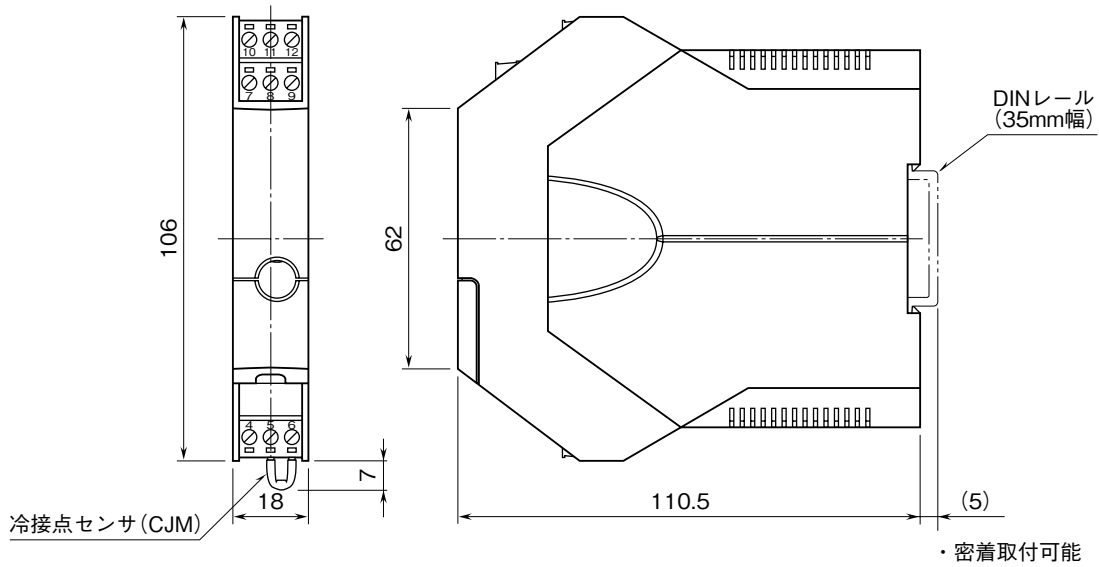


外形図

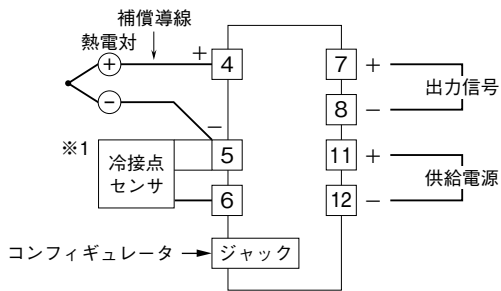
ワンステップキヤル設定形
カップル変換器

特記事項

外形寸法図 (単位: mm)



端子接続図



※1、冷接点センサの⑥端子を緩めないで下さい。
④、⑤端子をマイナスドライバなどで緩め、補償導線を接続して下さい。