

外形図

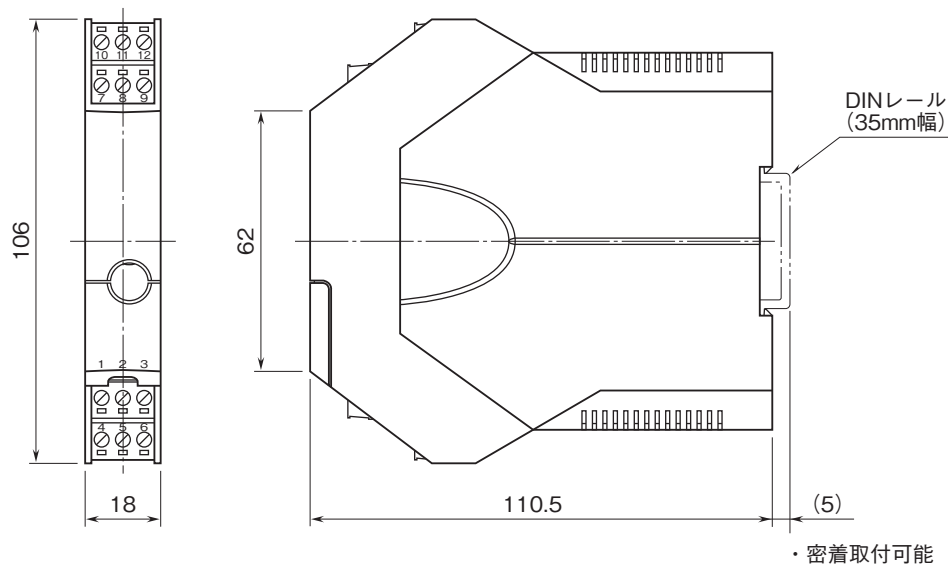
薄形変換器 M3・UNIT シリーズ

ディストリビュータ

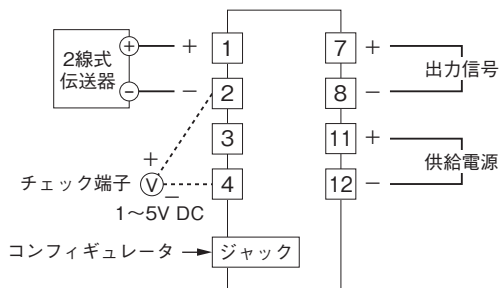
(ワンステップキャル設定形)

特記事項

外形寸法図(単位:mm)・端子番号図



端子接続図



■ アイソレータとしてお使いの場合

