

外形図

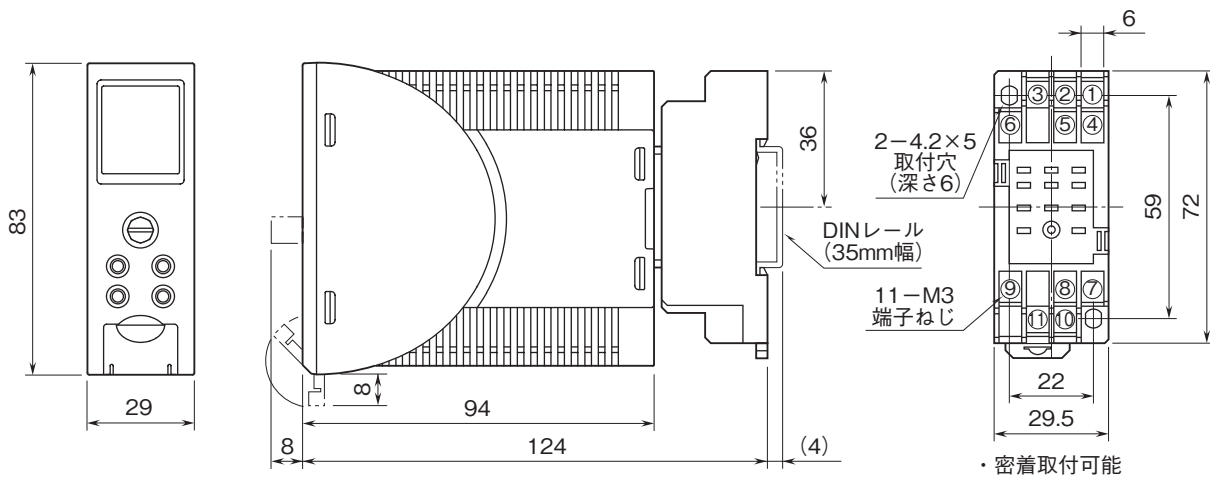
表示設定形コンパクト変換器 みにまる M2E シリーズ

ポテンショメータ変換器

(PCスペック形)

特記事項

外形寸法図(単位:mm)・端子番号図



端子接続図

