

MSYSTEM
株式会社 エム・システム技研

M2EAXS

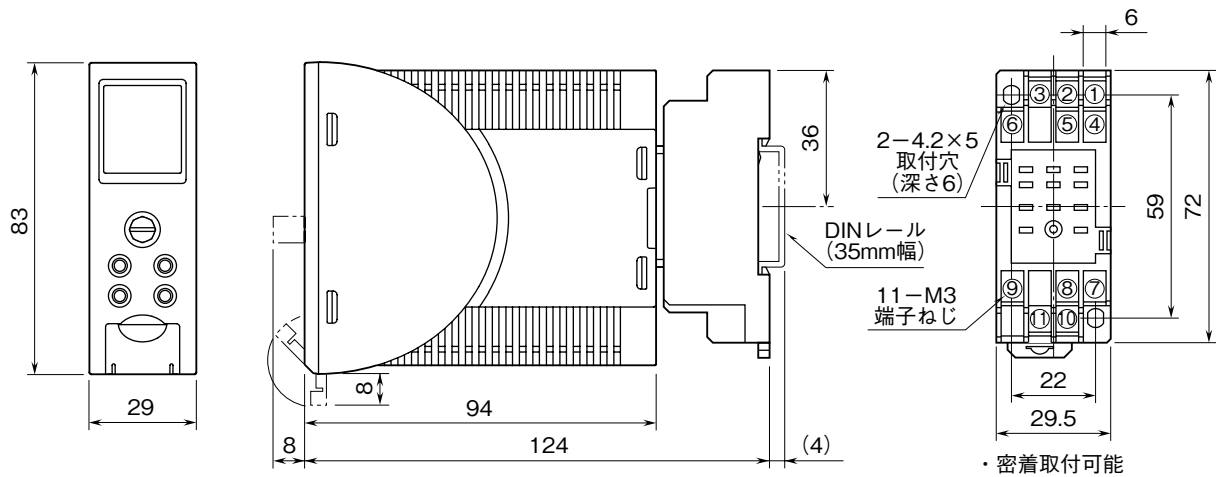
みにまるM2Eシリーズ

外形図

PC スペック形、2点/4点警報器
セルシンデジアラーム

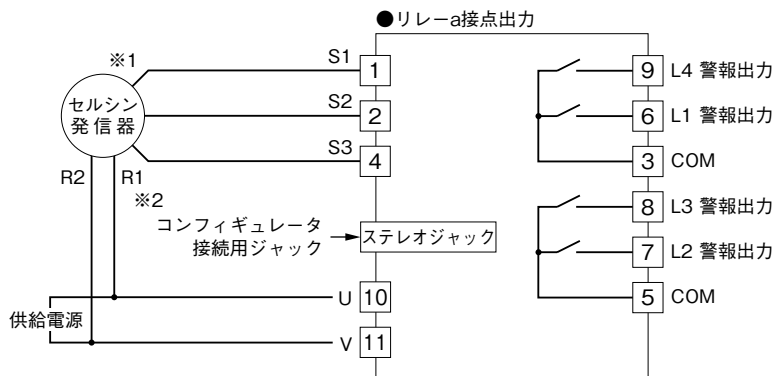
特記事項

外形寸法図 (単位: mm)



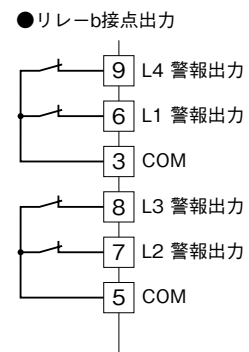
端子接続図

■出力信号コード：2

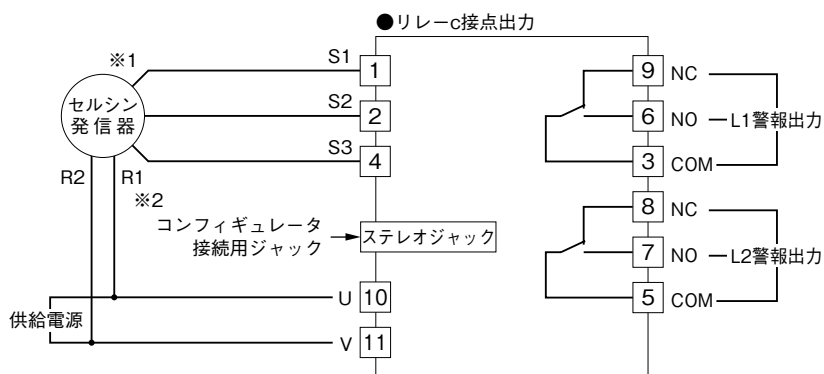


- ※1、出荷時はセルシン発信器が時計回転(CW)のとき入力実量値が増加します。反時計回転(CCW)で入力実量値を増加させるには、入力回転方向設定 (ITEM 08) を CCW (反時計回り) に設定して下さい。
- ※2、電源には極性があります。セルシン発信器のR1とR2との接続に注意して下さい。

■出力信号コード：3



■出力信号コード：5



- ※1、出荷時はセルシン発信器が時計回転(CW)のとき入力実量値が増加します。反時計回転(CCW)で入力実量値を増加させるには、入力回転方向設定 (ITEM 08) を CCW (反時計回り) に設定して下さい。
- ※2、電源には極性があります。セルシン発信器のR1とR2との接続に注意して下さい。