

# 外形図

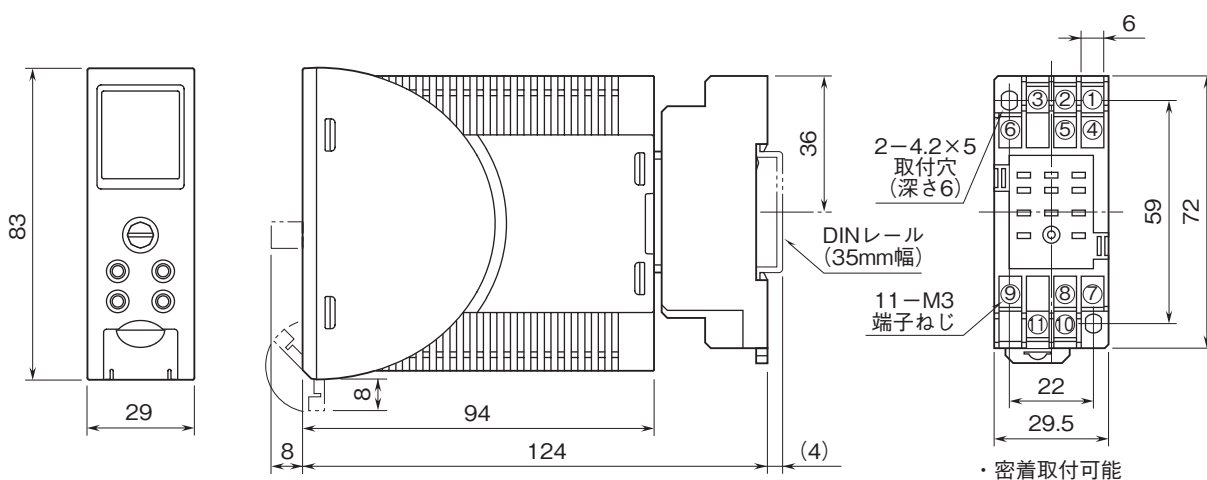
表示設定形コンパクト変換器 みにまる M2E シリーズ

## 測温抵抗体デジアラーム

(PCスペック形、2点/4点警報器)

特記事項

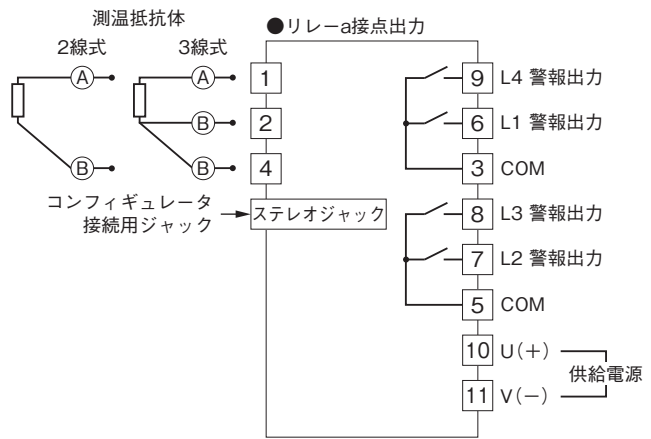
### 外形寸法図(単位:mm)・端子番号図



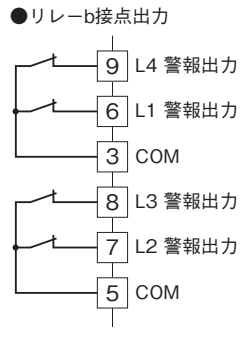
# 外形図

## 端子接続図

■出力信号コード：2



■出力信号コード：3



■出力信号コード：5

