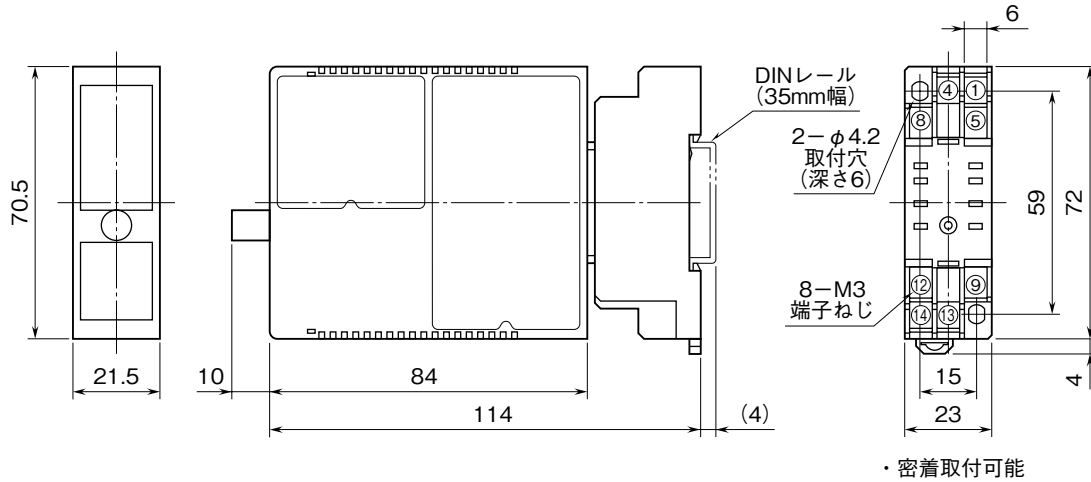


**外形図**

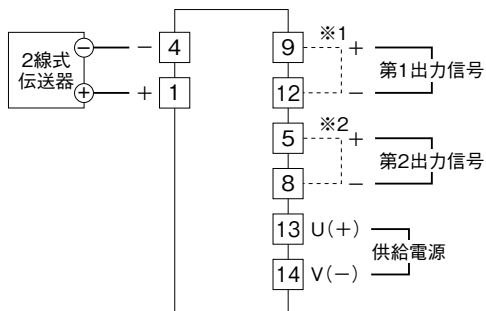
入出力間非絶縁  
ディストリビュータ

特記事項

外形寸法図 (単位: mm)



端子接続図



- ※1、第2出力の電圧を大きくとりたい場合は第1出力の端子間を短絡して下さい。ただし、スマートトランスミッタとの整合はお客様にてご確認下さい。また、第1出力には容量性負荷を接続しないで下さい。
- ※2、第2出力をご利用されない場合は必ず短絡して下さい。

端子番号図

