

# 外形図

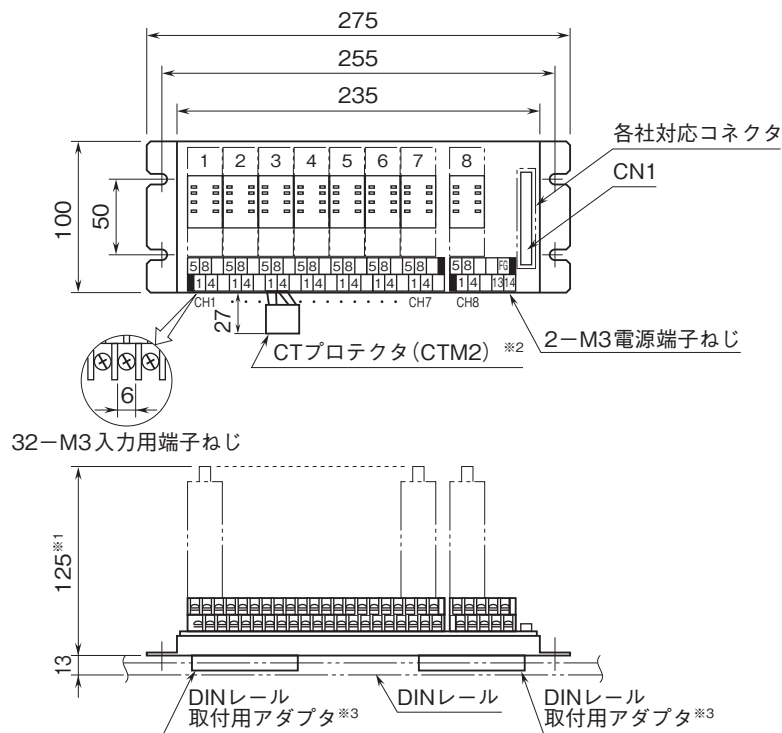
## コンパクト変換器 みにまるシリーズ

### 8連ベース

(富士通製FCN形コネクタ出力)

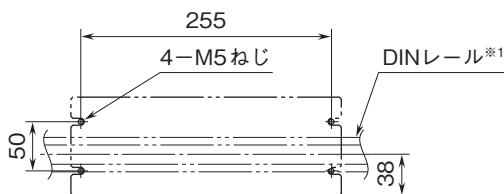
#### 特記事項

#### 外形寸法図(単位:mm)・端子番号図



- ※1、M2PVの場合 165 (配管スペースを含む)
- ※2、M2CAおよびM2CEに付属します。
- ※3、付加コード/Dのときのみ付きます。

#### 取付寸法図(単位:mm)



※1、DINレールは水平に取付けて下さい。

# 外形図

## 端子接続図

■形式:M2BS-8U1(富士通製FCN 形コネクタ出力)

●コネクタ対応表

出力コネクタ:富士通製 FCN364P040-AU

CN1:出力信号

ピン番号	ユニット信号	ピン番号	ユニット信号
A1	ch.1 +	B1	ch.1 -
A2	ch.2 +	B2	ch.2 -
A3	ch.3 +	B3	ch.3 -
A4	ch.4 +	B4	ch.4 -
A5	ch.5 +	B5	ch.5 -
A6	ch.6 +	B6	ch.6 -
A7	ch.7 +	B7	ch.7 -
A8	ch.8 +	B8	ch.8 -

A9~A20、B9~B20は不使用

■端子接続図

