

外形図

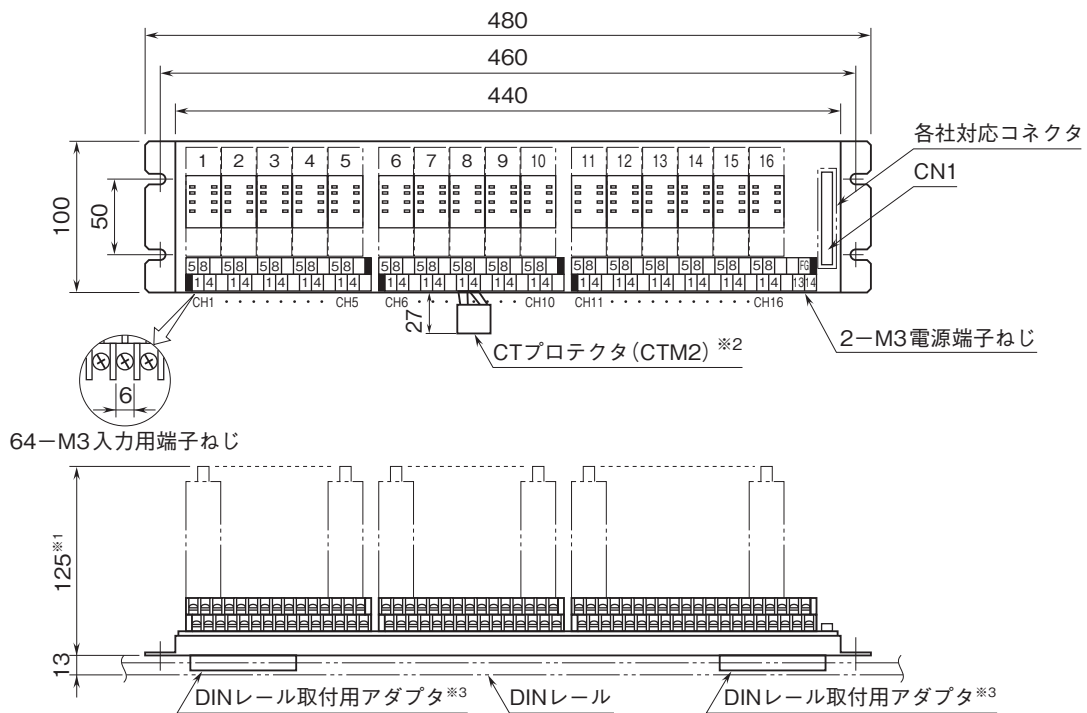
コンパクト変換器 みにまるシリーズ

16連ベース

(富士通製FCN形コネクタ出力)

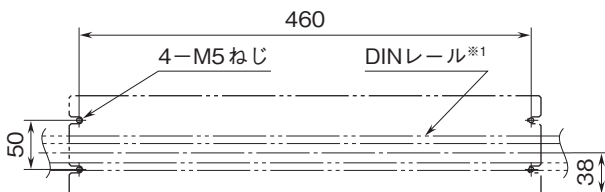
特記事項

外形寸法図(単位:mm)・端子番号図



- ※1、M2PVの場合 165 (配管スペースを含む)
- ※2、M2CAおよびM2CEに付属します。
- ※3、付加コード/Dのときのみ付きます。

取付寸法図(単位:mm)



※1、DINレールは水平に取付けて下さい。

外形図

端子接続図

■形式:M2BS-16U1(富士通製FCN 形コネクタ出力)

●コネクタ対応表

入出力コネクタ:富士通製 FCN364P040-AU

CN1:出力信号

ピン番号	ユニット信号	ピン番号	ユニット信号
A1	ch.1 +	B1	ch.1 -
A2	ch.2 +	B2	ch.2 -
A3	ch.3 +	B3	ch.3 -
A4	ch.4 +	B4	ch.4 -
A5	ch.5 +	B5	ch.5 -
A6	ch.6 +	B6	ch.6 -
A7	ch.7 +	B7	ch.7 -
A8	ch.8 +	B8	ch.8 -
A9	ch.9 +	B9	ch.9 -
A10	ch.10 +	B10	ch.10 -
A11	ch.11 +	B11	ch.11 -
A12	ch.12 +	B12	ch.12 -
A13	ch.13 +	B13	ch.13 -
A14	ch.14 +	B14	ch.14 -
A15	ch.15 +	B15	ch.15 -
A16	ch.16 +	B16	ch.16 -

A17~A20、B17~B20は不使用

■端子接続図

