	<h1>M2BS2</h1>	<h1>みにまる シリーズ</h1>
<h2>外形図</h2>	<h2>多連ベース</h2>	

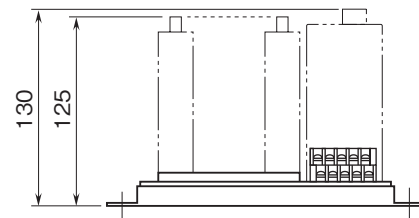
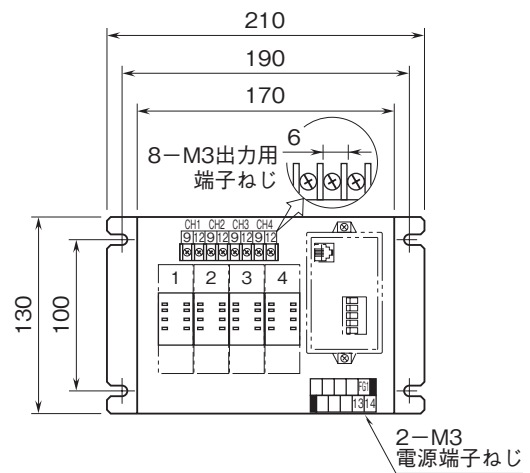
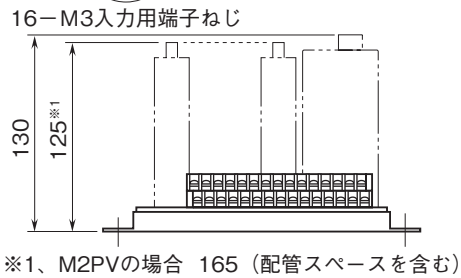
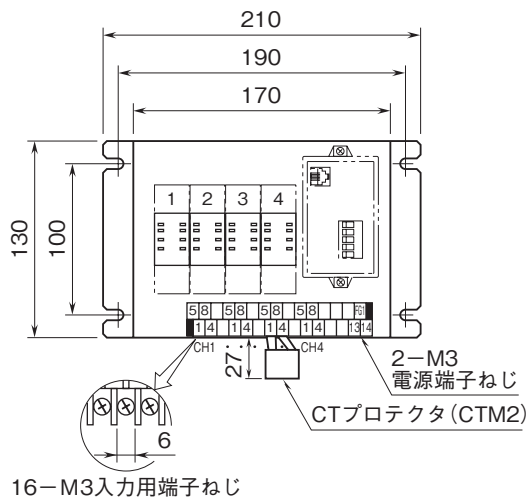
特記事項

外形寸法図 (単位: mm)

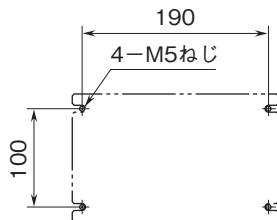
■ M2BS2 - 04

● 入力用

● 出力用



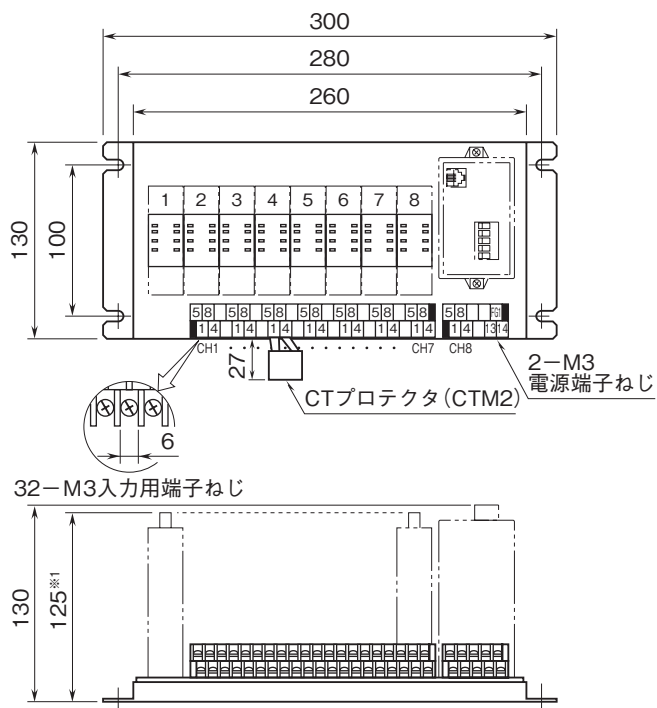
取付寸法図 (単位: mm)



## 外形寸法図 (単位: mm)

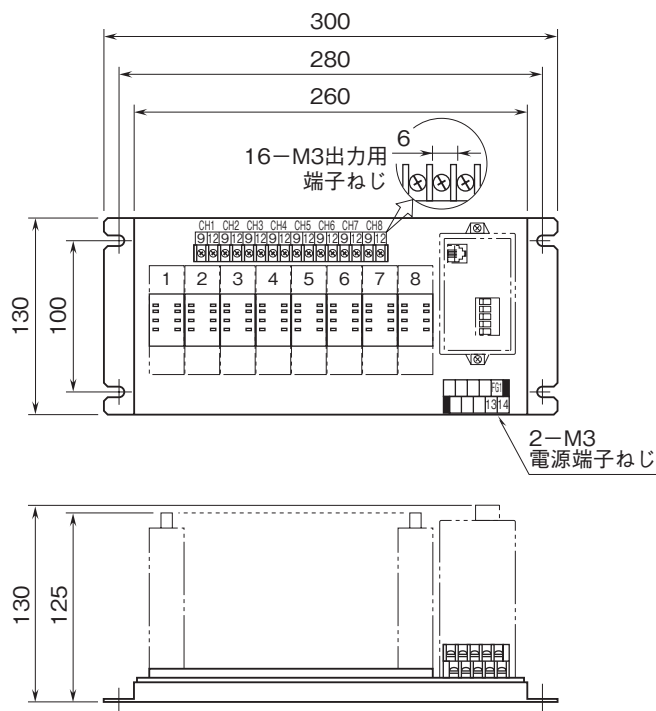
■ M2BS2 - 08

● 入力用

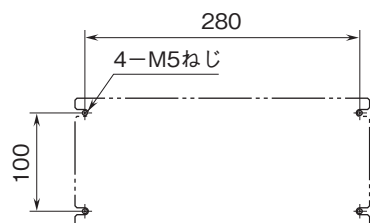


※1、M2PVの場合 165 (配管スペースを含む)

● 出力用



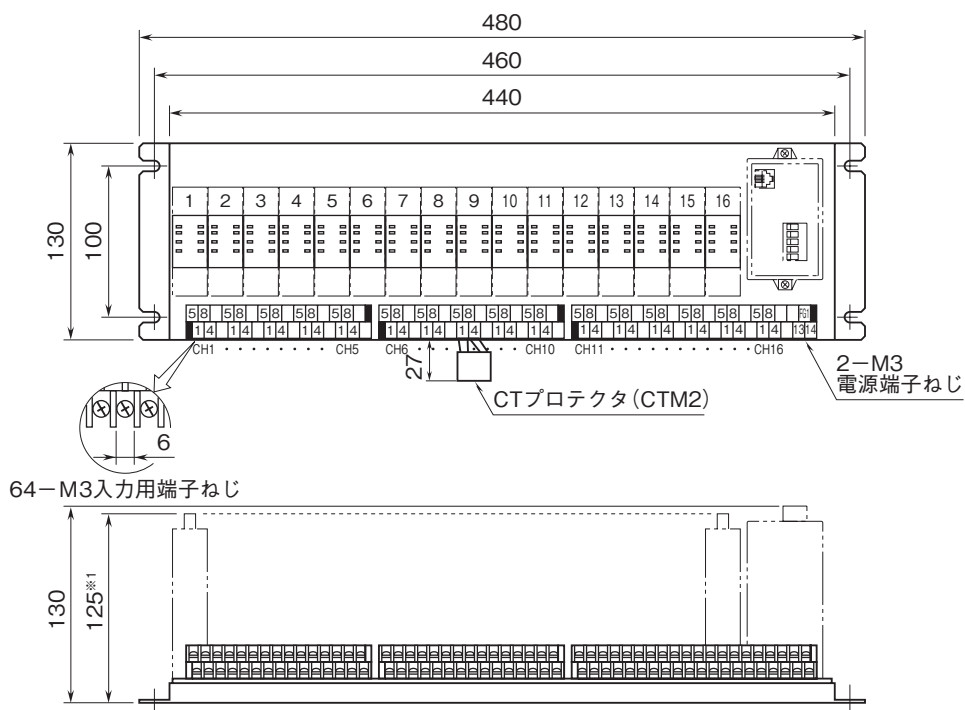
## 取付寸法図 (単位: mm)



## 外形寸法図 (単位: mm)

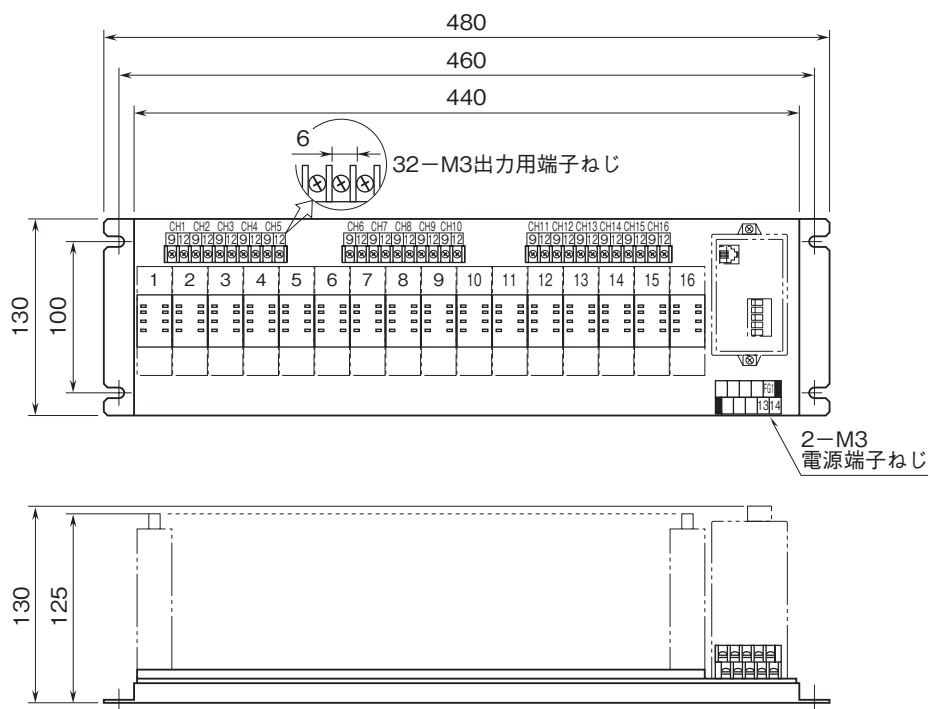
■ M2BS2 - 16

● 入力用

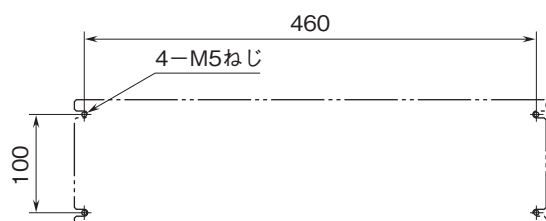


※1、M2PVの場合 165 (配管スペースを含む)

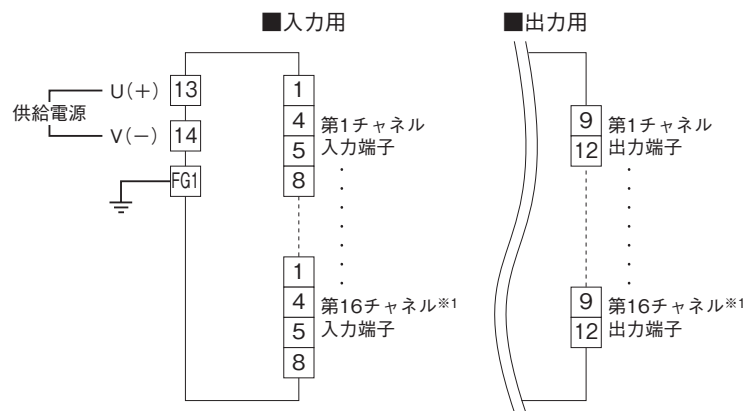
● 出力用



## 取付寸法図 (単位: mm)



端子接続図



※1、4台用は第4チャンネル、8台用は第8チャンネルとなります。