

外形図

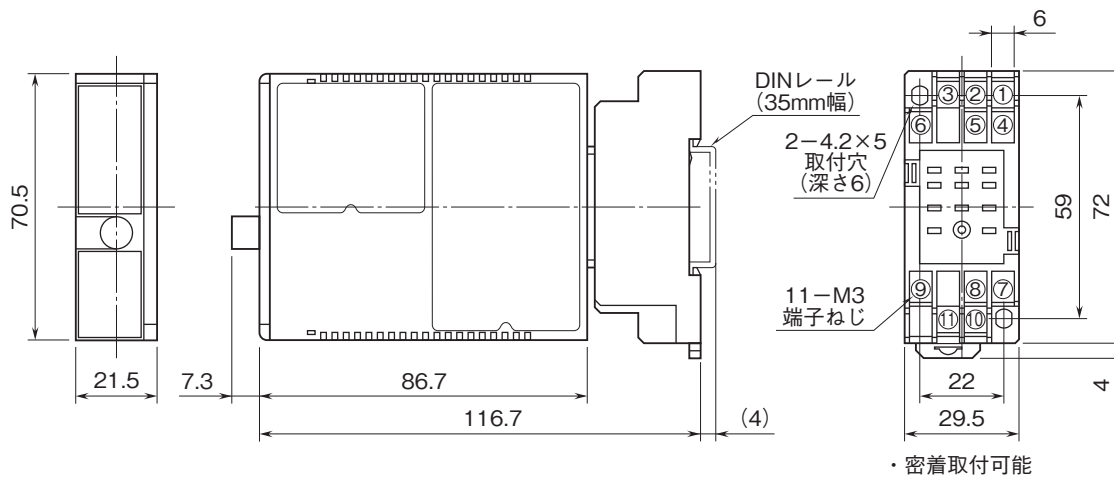
コンパクト変換器 みにまるシリーズ

アラームセッタ

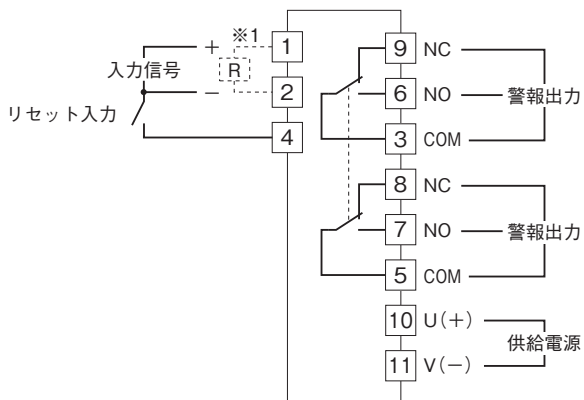
(数字設定、DPDT出力)

特記事項

外形寸法図(単位:mm)



端子接続図

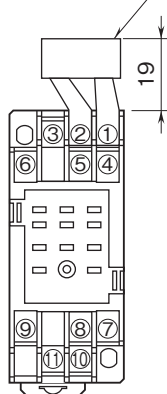


※1、電流入力時は入力抵抗器(R)が付きます。

外形図

端子番号図(単位:mm)

入力抵抗器(REM2)



REM2は電流信号入力
のときに付きます。