

# 外形図

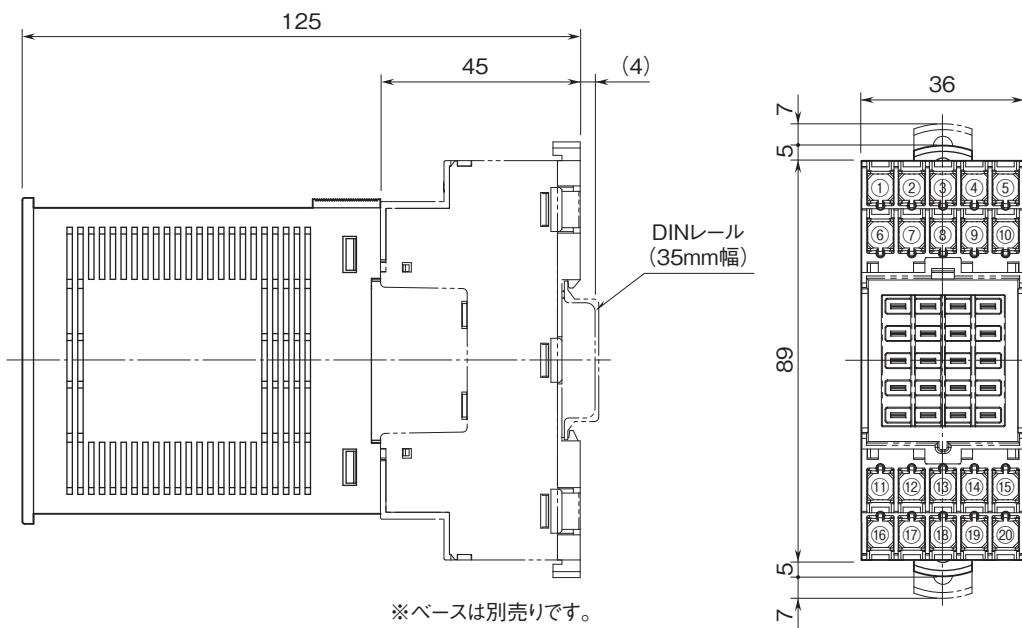
表示設定形多出力コンパクト変換器 M1E-1 シリーズ

## 直流入力変換器

(多出力形、PCスペック形)

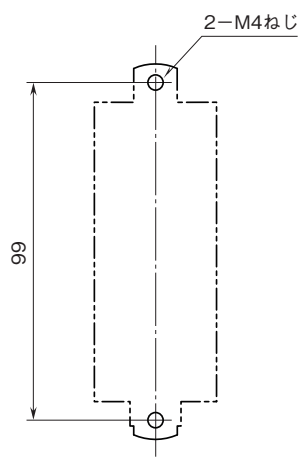
特記事項

### 外形寸法図(単位:mm)・端子番号図



# 外形図

## 取付寸法図(単位:mm)



※ベースの取付寸法図です。

## 端子接続図

