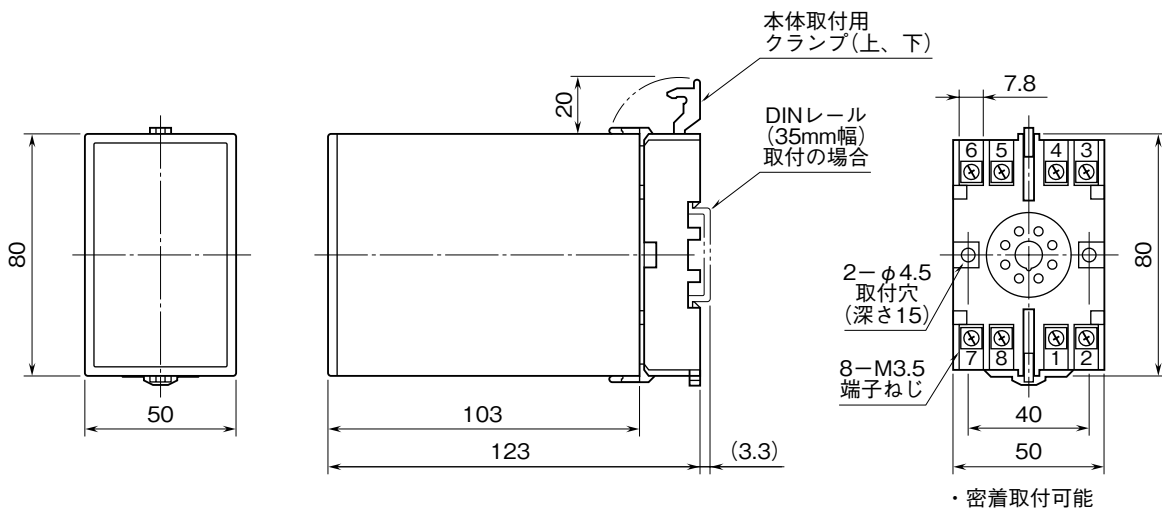


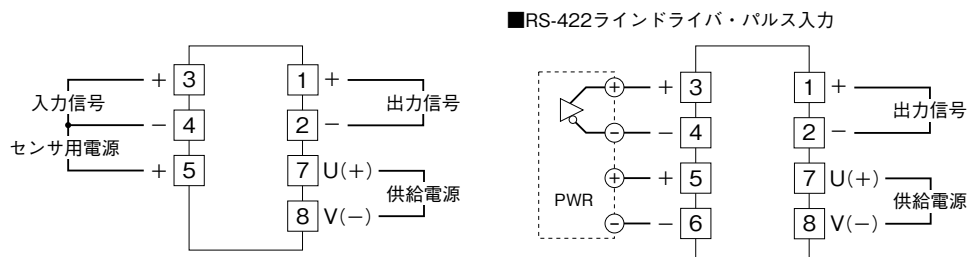
	<h1 style="margin: 0;">MXPA</h1> <p style="margin: 0;">デジタル設定形 パルスアナログ変換器</p>	<h1 style="margin: 0;">MX·UNIT</h1>
<h2 style="margin: 0;">外形図</h2>		

特記事項

外形寸法図 (単位: mm)

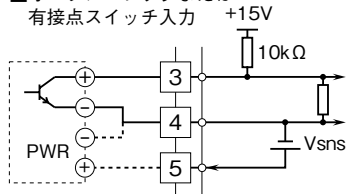


端子接続図



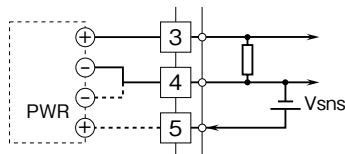
入力部接続例

■オープンコレクタまたは有接点スイッチ入力



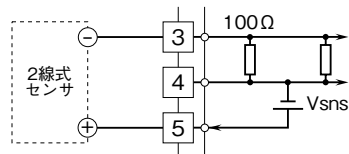
■電圧パルス入力

・直流カップリング時

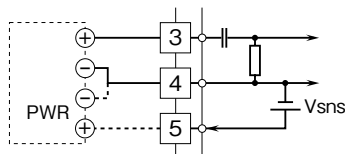


■2線式電流パルス入力

・内蔵センサ用電源使用時



・交流カップリング時



・外部DC電源使用時

