

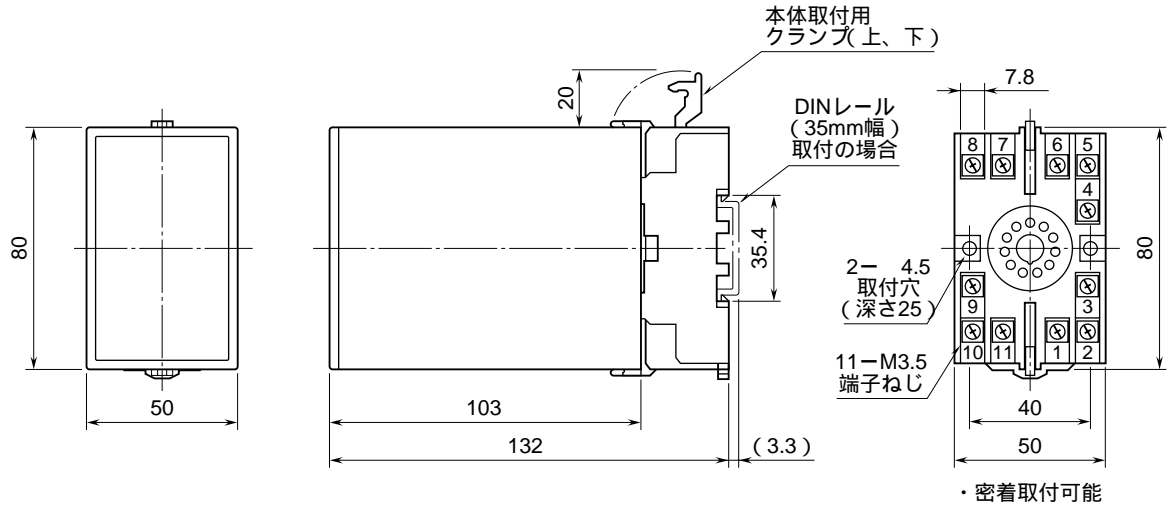
外形図

デジタル設定形

ロードセル変換器

特記事項

外形寸法図 (単位: mm)



端子接続図

