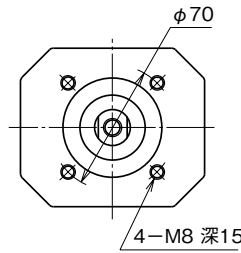
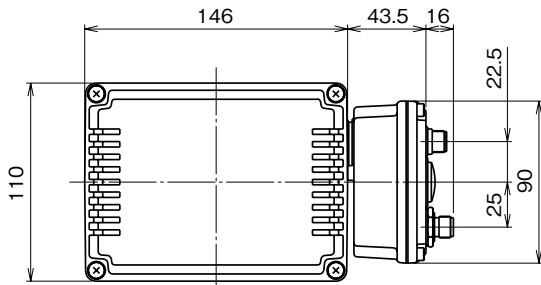
 株式会社 エム・システム技研	<h1 style="margin: 0;">MSP6D</h1>	<h1 style="margin: 0;">操作部コンポーネント</h1>
<h2 style="margin: 0;">外形図</h2>	DeviceNet 用電子アクチュエータ、リニアモーションタイプ ミニトップ [®]	

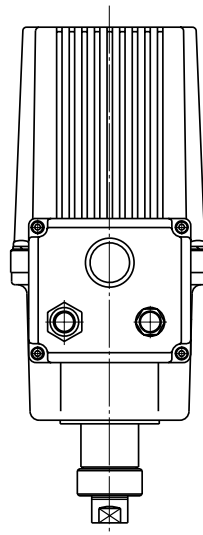
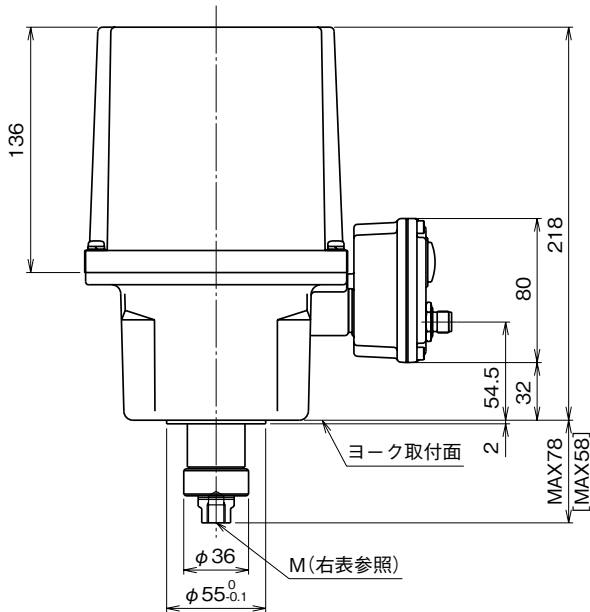
特記事項

外形寸法図 (単位: mm)

[] 内寸法はストローク10~20mmのときです



ヨーク取付部寸法



出力軸形状 (M)				
6	M 6	ピッチ	0.75	深 15
8	M 8	ピッチ	1.0	深 15
1	M 10	ピッチ	1.25	深 15
D	M 6	ピッチ	1.0	深 15
E	M 8	ピッチ	1.25	深 15
F	M 10	ピッチ	1.5	深 15

端子接続図

