

外形図

操作部コンポーネント

ミニトップ

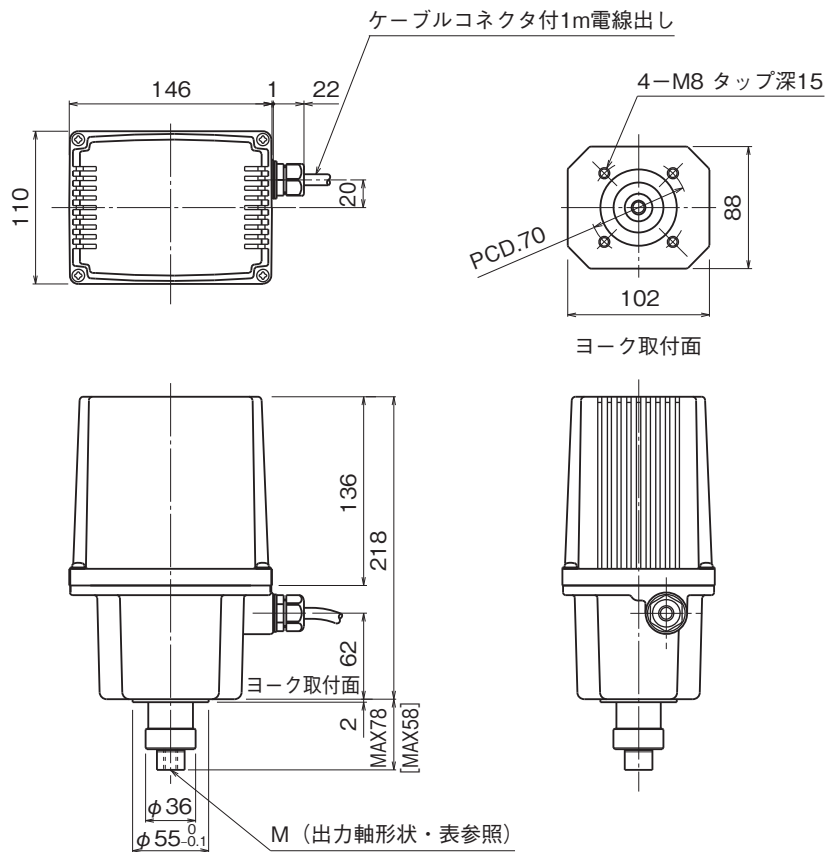
(電子アクチュエータ、リニアモーションタイプ)

特記事項

外形寸法図(単位:mm)

■端子箱なし

[] 内寸法はストローク10~20mmのときです。

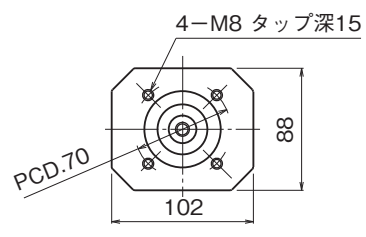
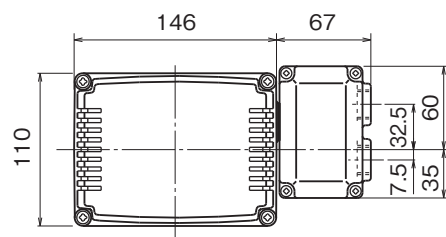


	M (出力軸形状)		
6	M 6 ピッチ	0.75	深15
8	M 8 ピッチ	1.0	深15
1	M 10 ピッチ	1.25	深15
D	M 6 ピッチ	1.0	深15
E	M 8 ピッチ	1.25	深15
F	M 10 ピッチ	1.5	深15

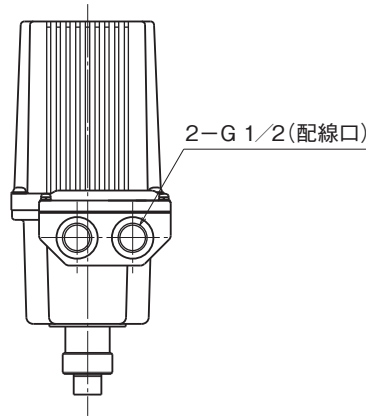
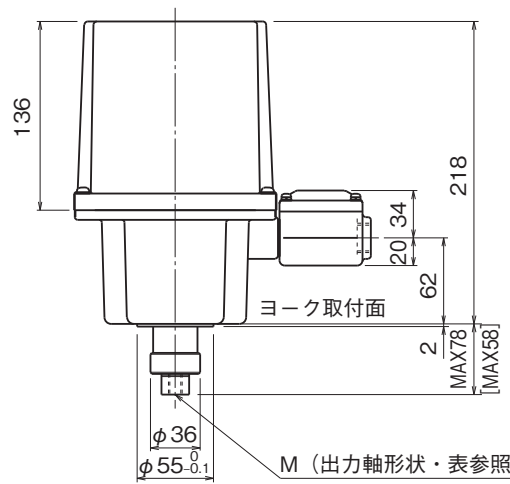
外形図

■端子箱付

[] 内寸法はストローク10~20mmのときです。



M (出力軸形状)	
6	M 6 ピッチ 0.75 深15
8	M 8 ピッチ 1.0 深15
1	M 10 ピッチ 1.25 深15
D	M 6 ピッチ 1.0 深15
E	M 8 ピッチ 1.25 深15
F	M 10 ピッチ 1.5 深15

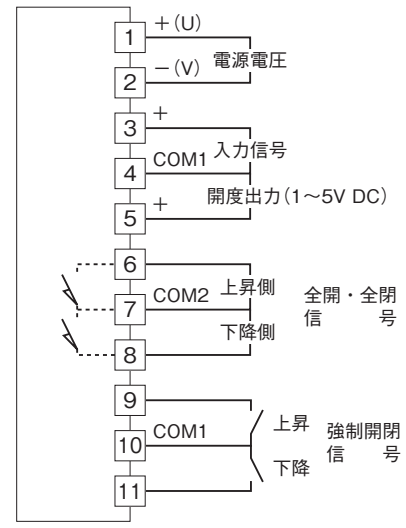
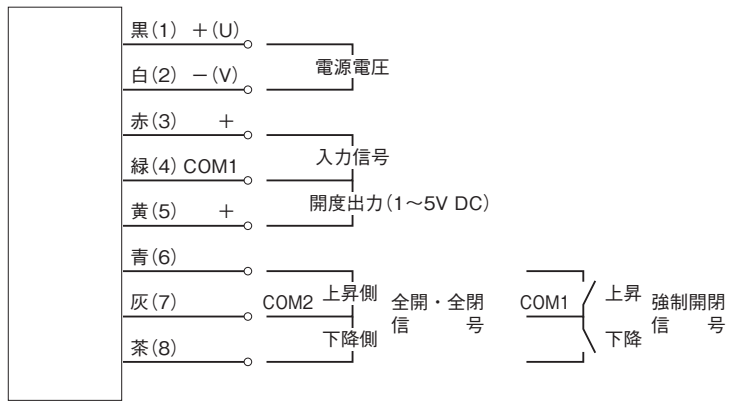


M (出力軸形状・表参照)

・端子箱付時、ケーブルコネクタおよび外部配線用の電線は付きません。

結線図

■全開・全閉信号および強制開閉信号付の場合



注) (1)~(8)は、端子箱付の場合の端子番号を示します。
全開・全閉信号および強制開閉信号はオプションです。