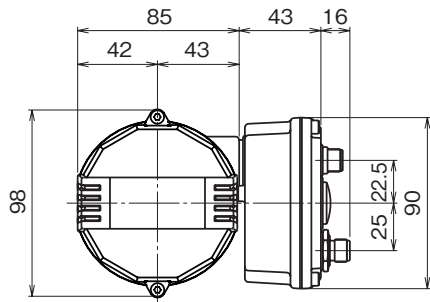


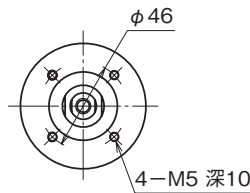
| | | |
|--|---|--------------------------|
| <p>MSYSTEM 株式会社 エム・システム技研</p> | <p>MSP5D</p> | <p>操作部コンポーネント</p> |
| <p>外形図</p> | <p>DeviceNet 用電子アクチュエータ、リニアモーションタイプ ミニトップ[®]</p> | |

特記事項

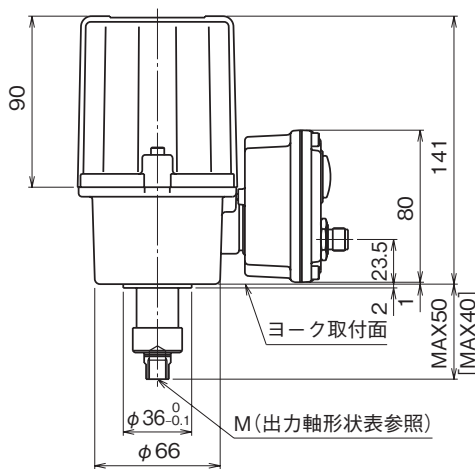
外形寸法図 (単位: mm)



[] 内寸法はストローク5~10mmのときです



ヨーク取付部寸法



| 出力軸形状 (M) | | | |
|-----------|------|----------|------|
| 6 | M 6 | ピッチ 0.75 | 深 15 |
| 8 | M 8 | ピッチ 1.0 | 深 15 |
| 1 | M 10 | ピッチ 1.25 | 深 15 |
| D | M 6 | ピッチ 1.0 | 深 15 |
| E | M 8 | ピッチ 1.25 | 深 15 |
| F | M 10 | ピッチ 1.5 | 深 15 |

端子接続図

