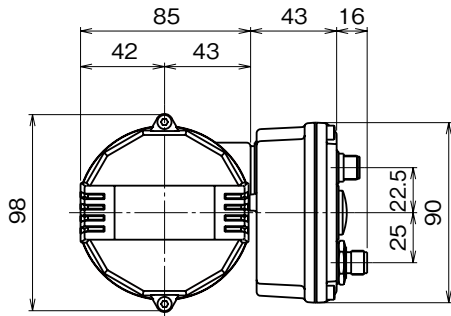


外形図

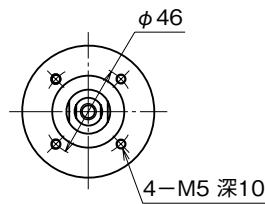
CC-Link 用電子アクチュエータ、リニアモーションタイプ
ミニトップ®

特記事項

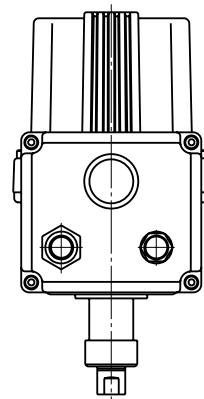
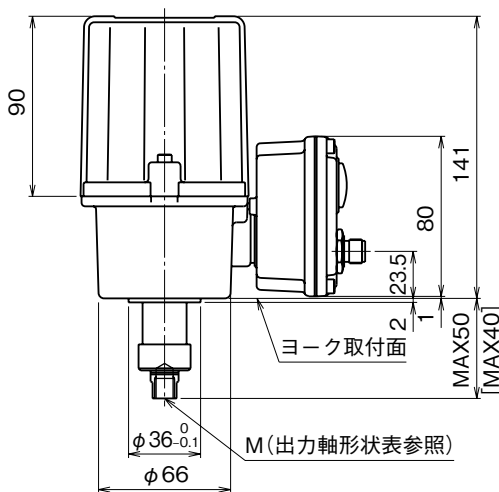
外形寸法図 (単位: mm)



[] 内寸法はストローク5~10mmのときです



ヨーク取付部寸法



出力軸形状 (M)

6	M 6	ピッチ 0.75	深 15
8	M 8	ピッチ 1.0	深 15
1	M 10	ピッチ 1.25	深 15
D	M 6	ピッチ 1.0	深 15
E	M 8	ピッチ 1.25	深 15
F	M 10	ピッチ 1.5	深 15

端子接続図

