

外形図

電子アクチュエータ、リニアモーションタイプ
ミニトップ®

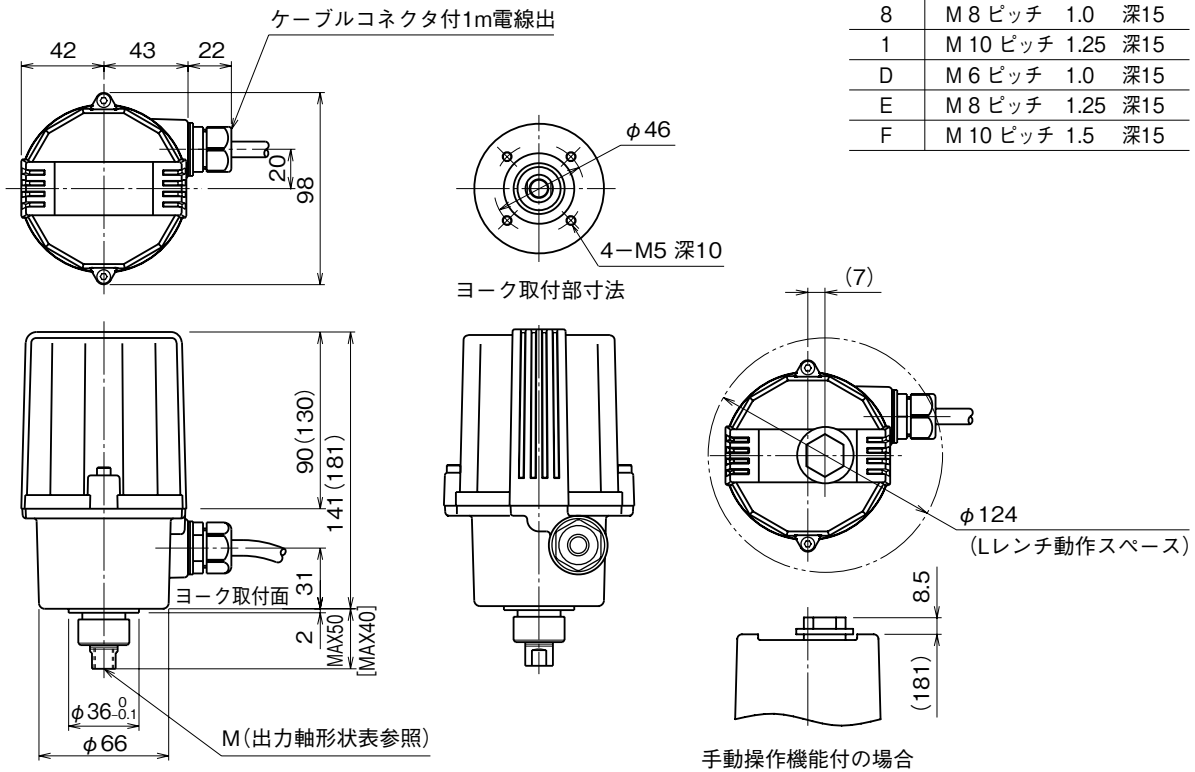
特記事項

外形寸法図 (単位: mm)

■端子箱なし

() 内寸法は交流電源のときです。

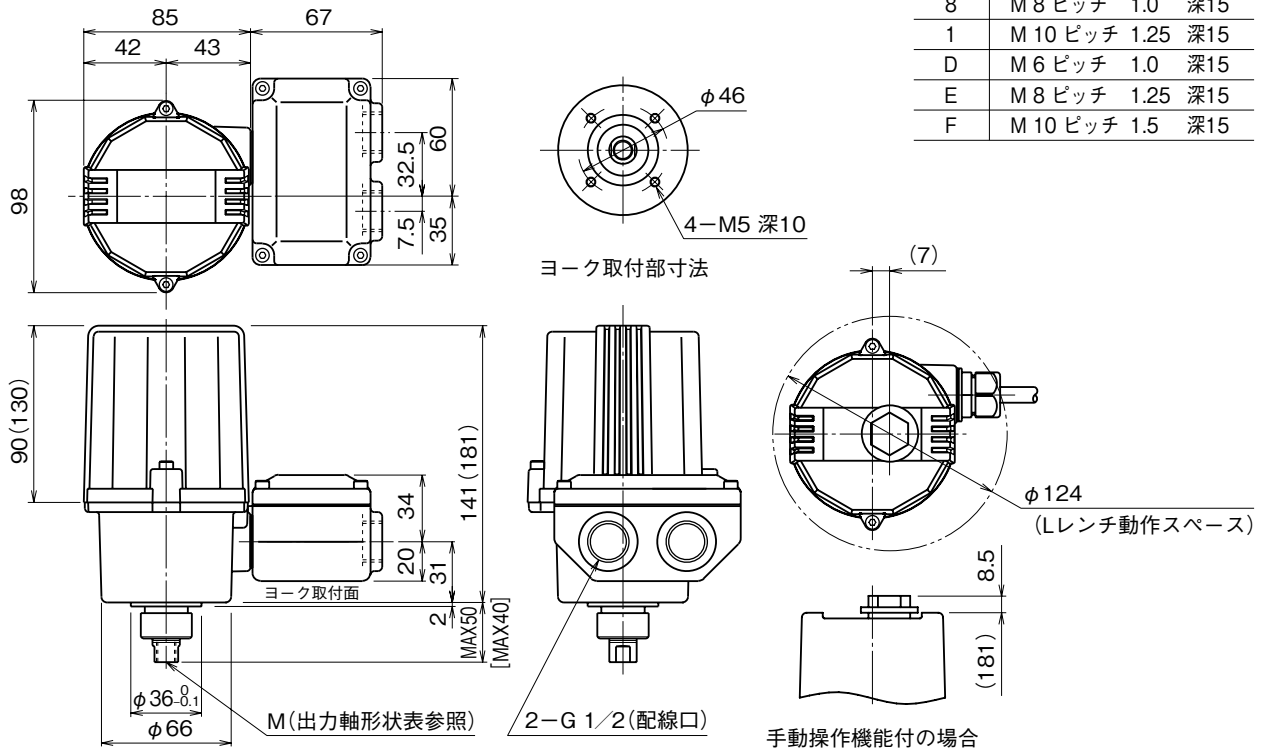
[] 内寸法はストローク5~10mmのときです。



■端子箱付

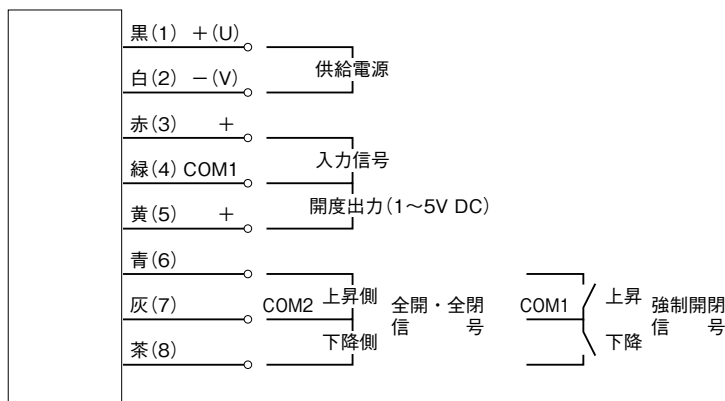
() 内寸法は交流電源のときです。
 [] 内寸法はストローク5~10mmのときです。

	出力軸形状 (M)		
6	M 6 ピッチ	0.75	深15
8	M 8 ピッチ	1.0	深15
1	M 10 ピッチ	1.25	深15
D	M 6 ピッチ	1.0	深15
E	M 8 ピッチ	1.25	深15
F	M 10 ピッチ	1.5	深15



・端子箱付時、ケーブルコネクタおよび外部配線用の電線は付きません。

端子接続図



注) (1)~(8)は、端子箱付の場合の端子番号を示します。
 全開・全閉信号および強制開閉信号はオプションです。

■全開・全閉信号および強制開閉信号付の場合

