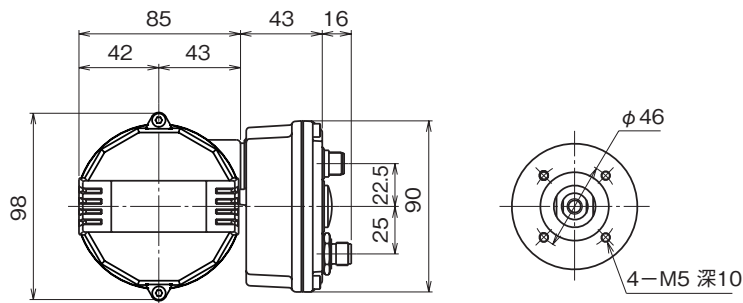


MSYSTEM <small>株式会社 エム・システム技研</small>	<h2 style="margin: 0;">MSP4D</h2>	<h2 style="margin: 0;">操作部コンポーネント</h2>
<h1 style="margin: 0;">外形図</h1>	DeviceNet 用電子アクチュエータ、リニアモーションタイプ ミニトップ[®]	

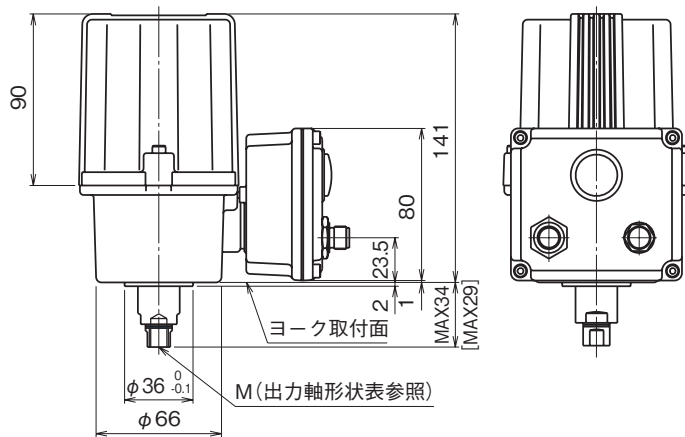
特記事項

外形寸法図 (単位: mm)

[] 内寸法はストローク5~10mmのときです



ヨーク取付部寸法



出力軸形状(M)			
6	M 6	ピッチ 0.75	深 15
8	M 8	ピッチ 1.0	深 15
1	M 10	ピッチ 1.25	深 15
D	M 6	ピッチ 1.0	深 15
E	M 8	ピッチ 1.25	深 15
F	M 10	ピッチ 1.5	深 15

端子接続図

