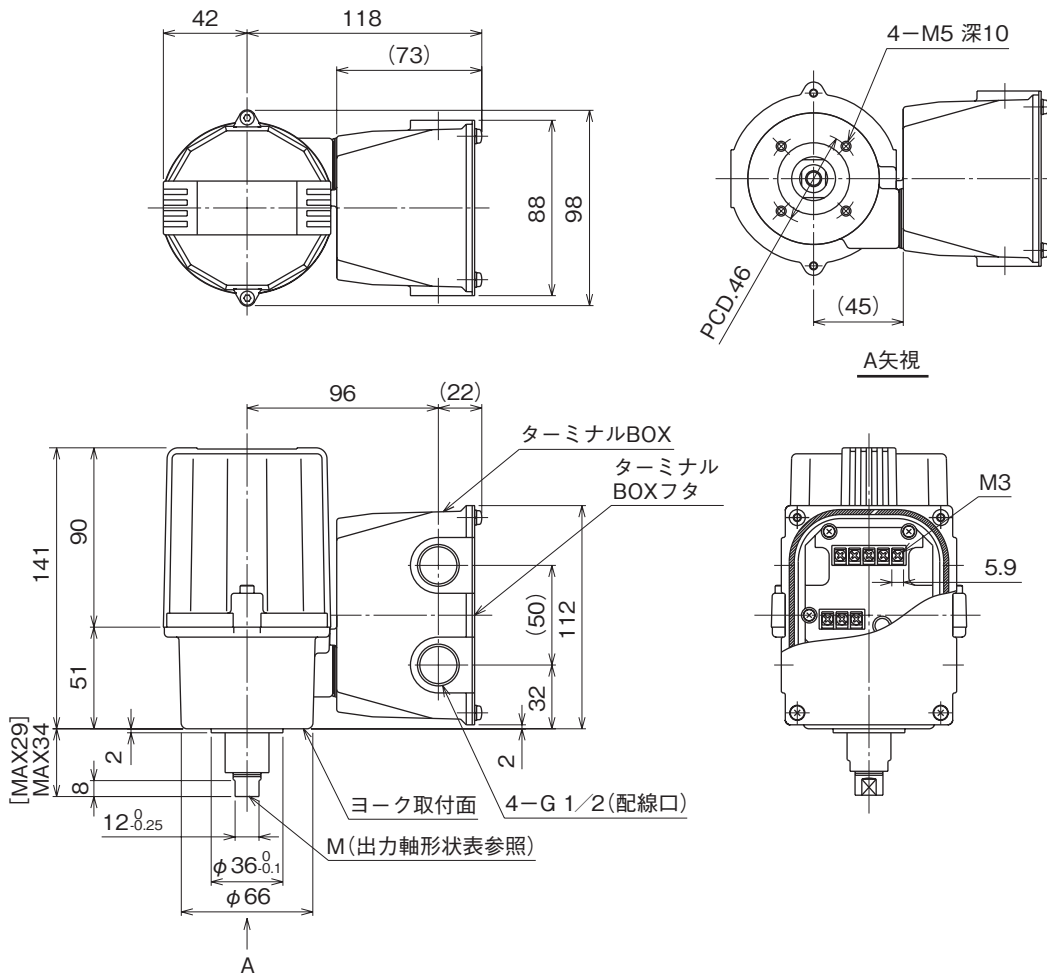


特記事項

外形寸法図 (単位: mm)

[] 内寸法はストローク5~10mmのときです。



出力軸形状 (M)	
6	M 6 ピッチ 0.75 深 15
8	M 8 ピッチ 1.0 深 15
1	M 10 ピッチ 1.25 深 15
D	M 6 ピッチ 1.0 深 15
E	M 8 ピッチ 1.25 深 15
F	M 10 ピッチ 1.5 深 15

端子接続図

