

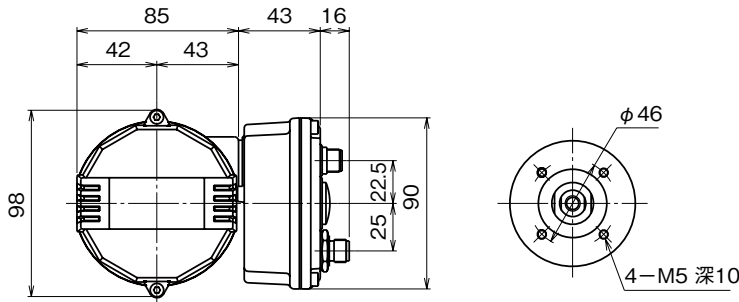
**外形図**

CC-Link 用電子アクチュエータ、リニアモーションタイプ  
ミニトップ®

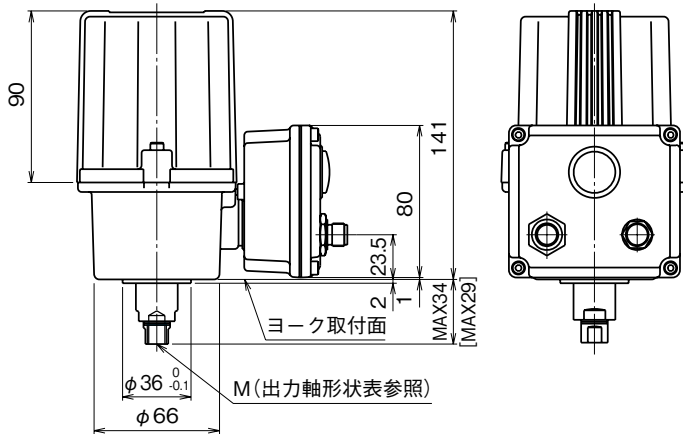
特記事項

**外形寸法図** (単位: mm)

[ ] 内寸法はストローク5~10mmのときです

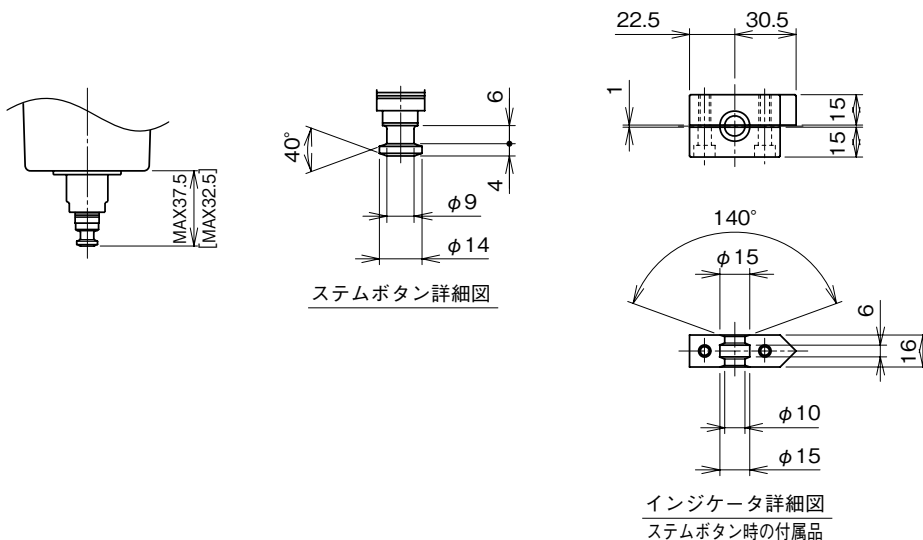


ヨーク取付部寸法



出力軸形状 (M)			
5	M 5 ピッチ	0.5 深 15	
6	M 6 ピッチ	0.75 深 15	
8	M 8 ピッチ	1.0 深 15	
1	M 10 ピッチ	1.25 深 15	
C	M 5 ピッチ	0.8 深 15	
D	M 6 ピッチ	1.0 深 15	
E	M 8 ピッチ	1.25 深 15	
F	M 10 ピッチ	1.5 深 15	

■出力軸形状ステムボタン時



ステムボタン詳細図

インジケータ詳細図  
ステムボタン時の付属品

## 端子接続図

