

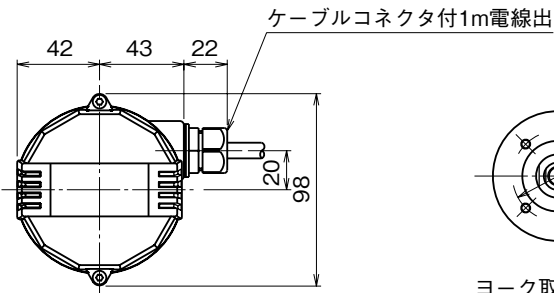
外形図

電子アクチュエータ、リニアモーションタイプ
ミニトップ®

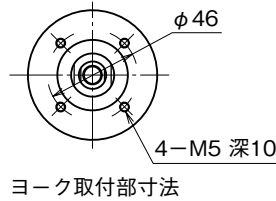
特記事項

外形寸法図 (単位: mm)

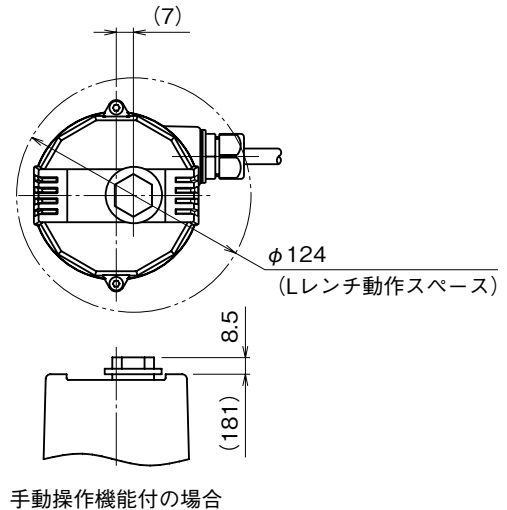
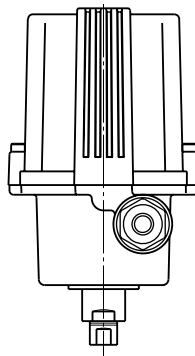
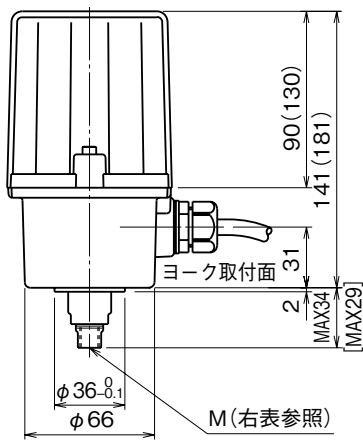
■端子箱なし



() 内寸法は交流電源のときです。
[] 内寸法はストローク5~10mmのときです。

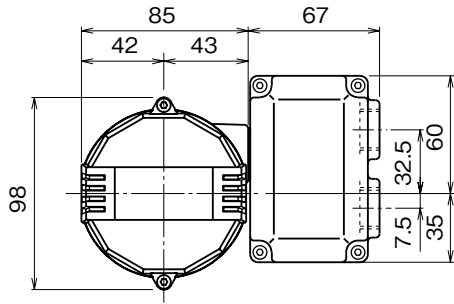


| 出力軸形状 (M) | | |
|-----------|----------|----------|
| 6 | M 6 ピッチ | 0.75 深15 |
| 8 | M 8 ピッチ | 1.0 深15 |
| 1 | M 10 ピッチ | 1.25 深15 |
| D | M 6 ピッチ | 1.0 深15 |
| E | M 8 ピッチ | 1.25 深15 |
| F | M 10 ピッチ | 1.5 深15 |

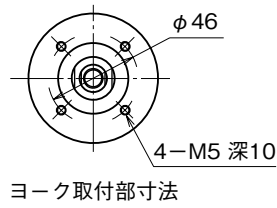


手動操作機能付の場合

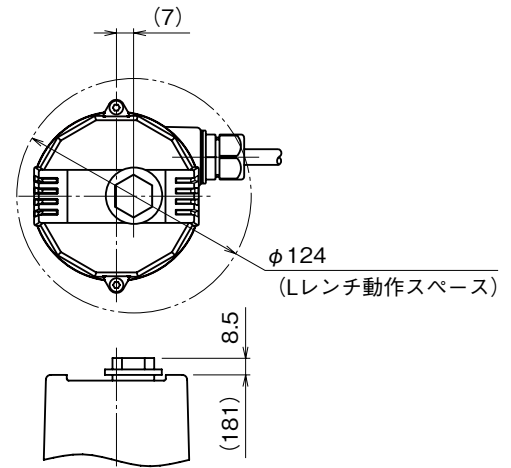
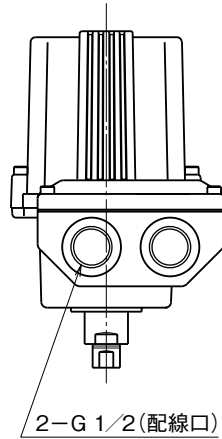
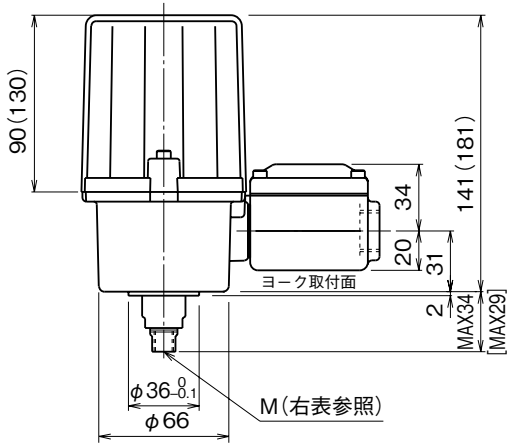
■端子箱付



() 内寸法は交流電源のときです。
 [] 内寸法はストローク5~10mmのときです。



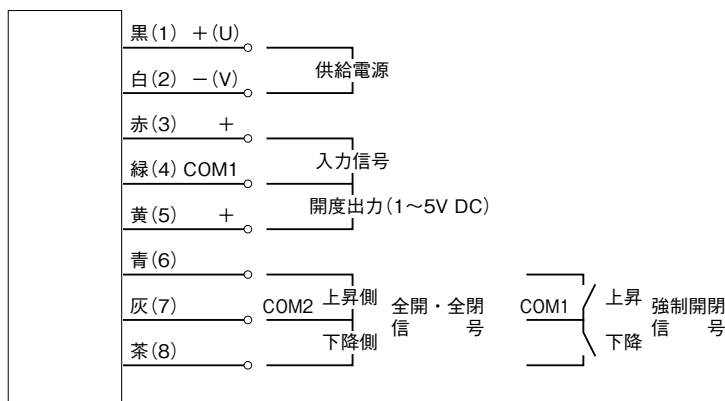
| | 出力軸形状 (M) | | |
|---|-----------|------|-----|
| 6 | M 6 ピッチ | 0.75 | 深15 |
| 8 | M 8 ピッチ | 1.0 | 深15 |
| 1 | M 10 ピッチ | 1.25 | 深15 |
| D | M 6 ピッチ | 1.0 | 深15 |
| E | M 8 ピッチ | 1.25 | 深15 |
| F | M 10 ピッチ | 1.5 | 深15 |



手動操作機能付の場合

・端子箱付時、ケーブルコネクタおよび外部配線用の電線は付きません。

端子接続図



注) (1)~(8)は、端子箱付の場合の端子番号を示します。
 全開・全閉信号および強制開閉信号はオプションです。

■全開・全閉信号および強制開閉信号付の場合

