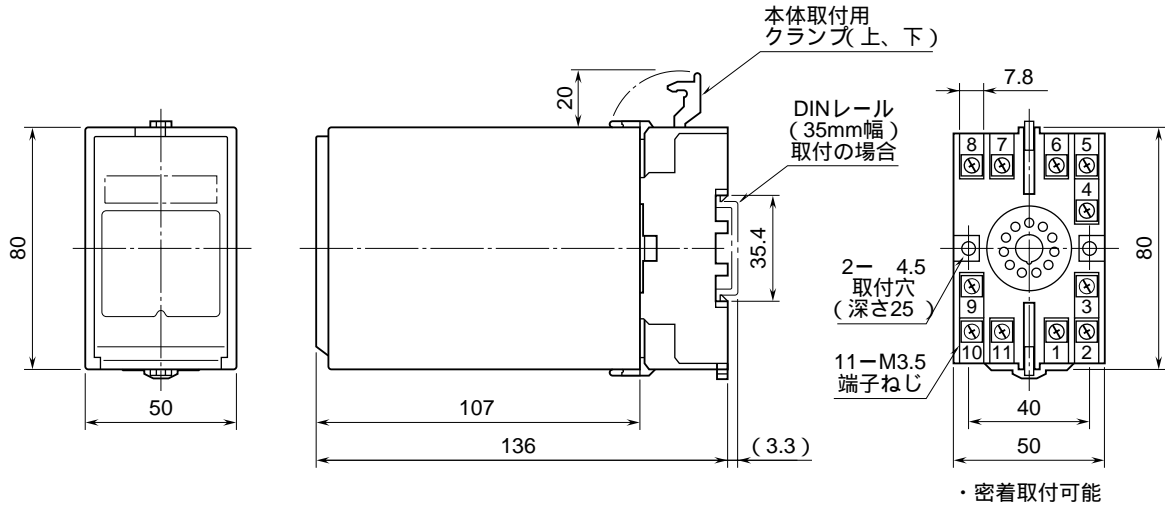


外形図

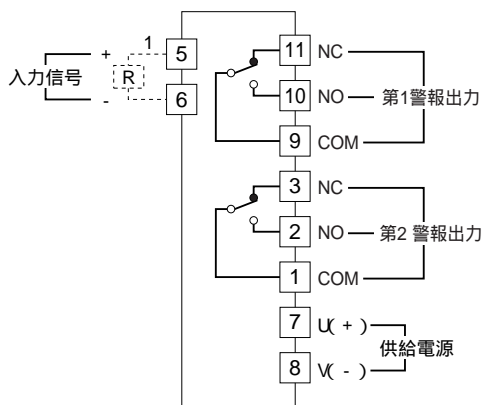
アラームセッタ

特記事項

外形寸法図 (単位: mm)



端子接続図



1、電流入力時は入力抵抗器(R)が付きます。

端子番号図 (単位: mm)

