

外形図

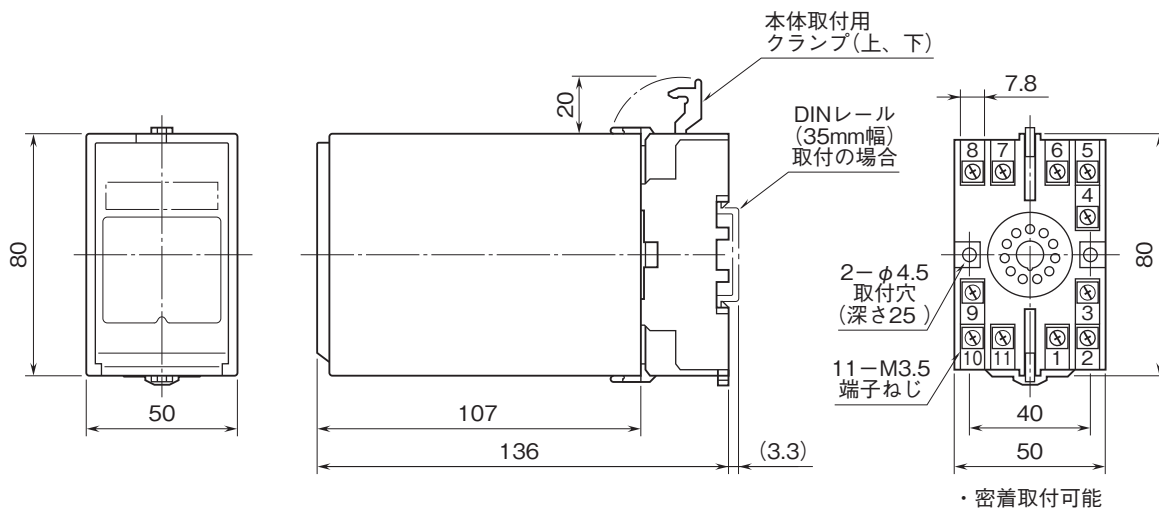
計装用プラグイン形変換器 M・UNIT シリーズ

電電ポジショナ

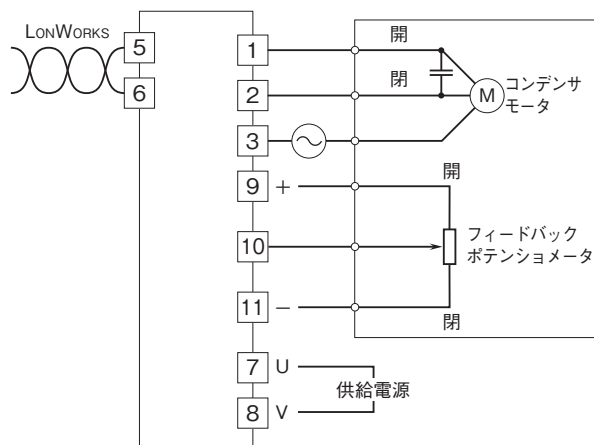
(LonWorks対応、SSR内蔵)

特記事項

外形寸法図(単位:mm)・端子番号図



端子接続図



注) リミットスイッチを介してモータ結線をした場合、
スイッチが動作するたびにSSRに過度のストレスがかかる
可能性がありますのでご注意ください。