

MSYSTEM
株式会社 エム・システム技研

MDW5ALW

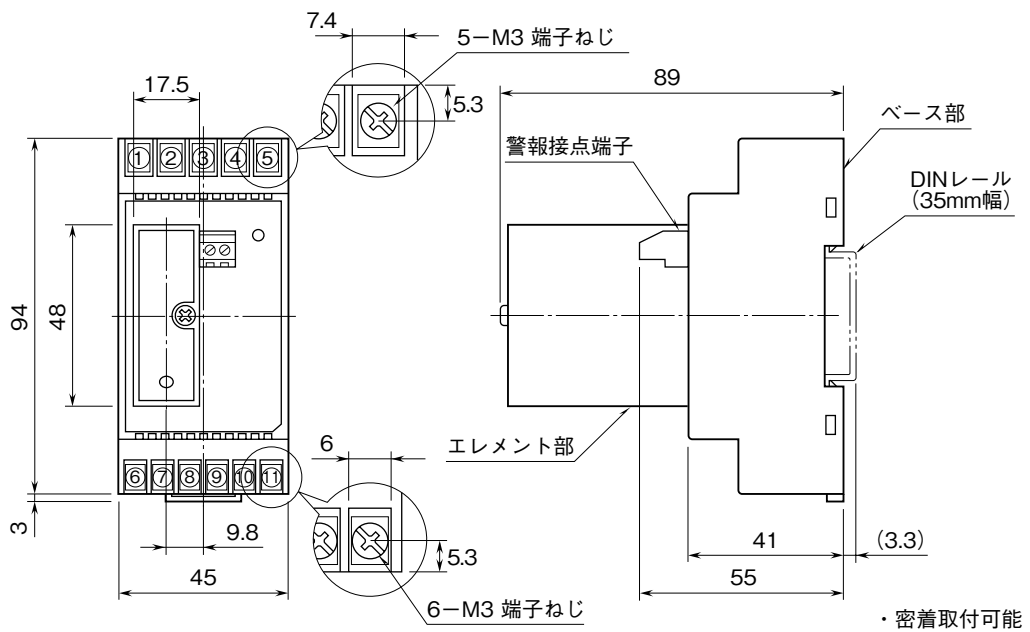
M・RESTER

外形図

寿命モニタ機能付、FTT-10A
LONWORKS 用避雷器

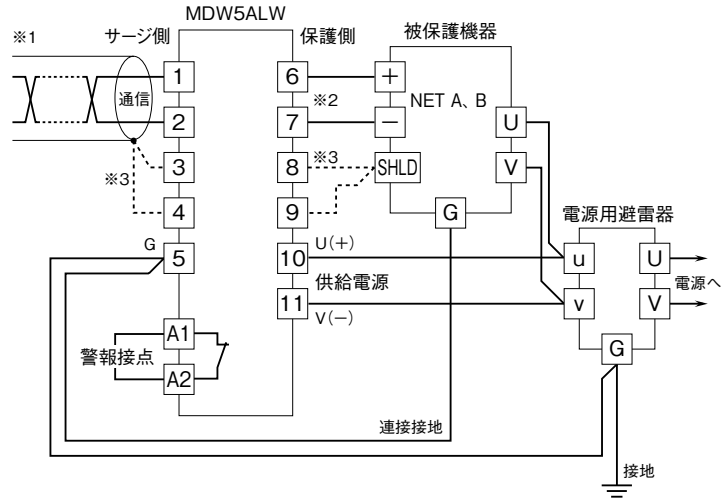
特記事項

外形寸法図 (単位: mm)



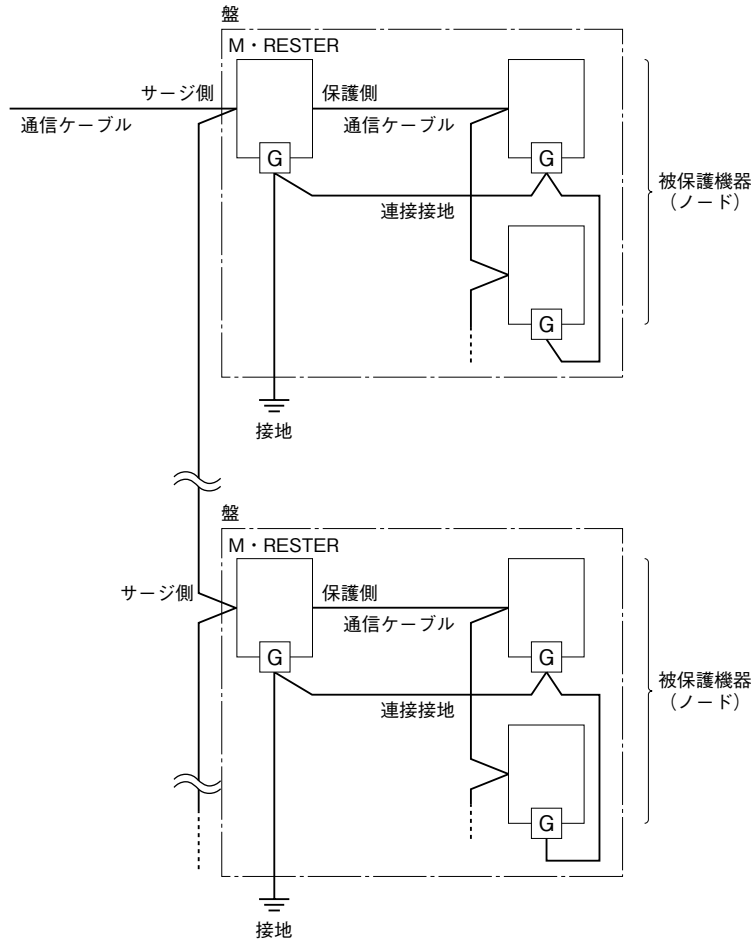
端子接続図

■結線方法



- ※1、必ず、より対線をご使用下さい。
- ※2、無極性です。
- ※3、シールド付より対線をご使用の場合、フローティングにするときはケーブルのシールドを本器の [3] 端子に、グラウンディングにするときはケーブルのシールドを本器の [4] 端子に接続して下さい。
また、被保護機器側の指示に従って、[8] 端子または [9] 端子を処理して下さい。
ただし、被保護機器のシールド端子がNET A、Bと非絶縁の場合、[8] 端子または [9] 端子は被保護機器に接続しないで下さい。

■ネットワークへの設置方法



- ・本器はFTT-10Aだけで構成されたネットワークに使用できます。リンクパワーネットワークにつながったネットワークには使用できません。
- ・本器1台につき、ネットワーク・セグメントの最大ノード数を1つ減らして下さい。
- ・ノードとノードの間隔が離れる場合(目安として、収納盤が別になる場合は、区域ごとに本器を設置して下さい。
また、ネットワークへの接続は、本器のサージ側で行って下さい。
- ・ネットワークに関する詳細な仕様は、Echelon社のLonWorks FTT-10A Free Topology Transceiver User's Guideをご参照下さい。