

MSYSTEM
株式会社 エム・システム技研

MDW2A-4R

M·RESTER

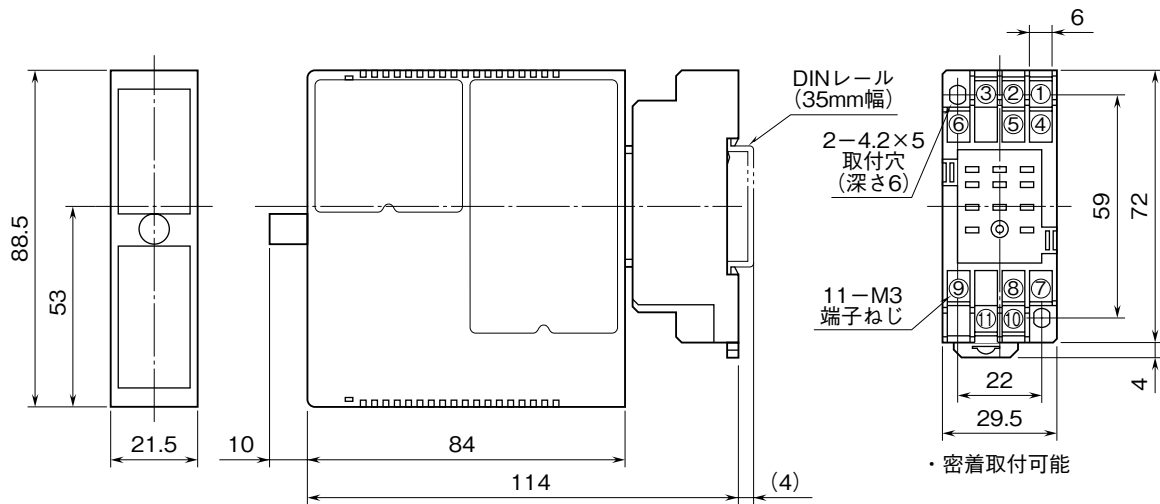
外形図

寿命モニタ機能付

RS-485 / 422 用避雷器

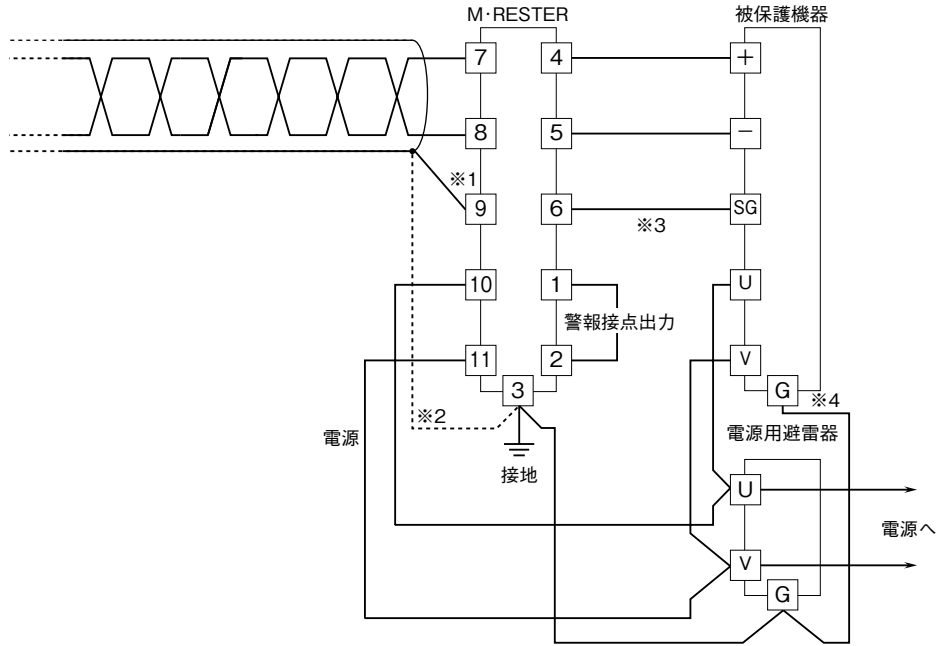
特記事項

外形寸法図 (単位: mm)

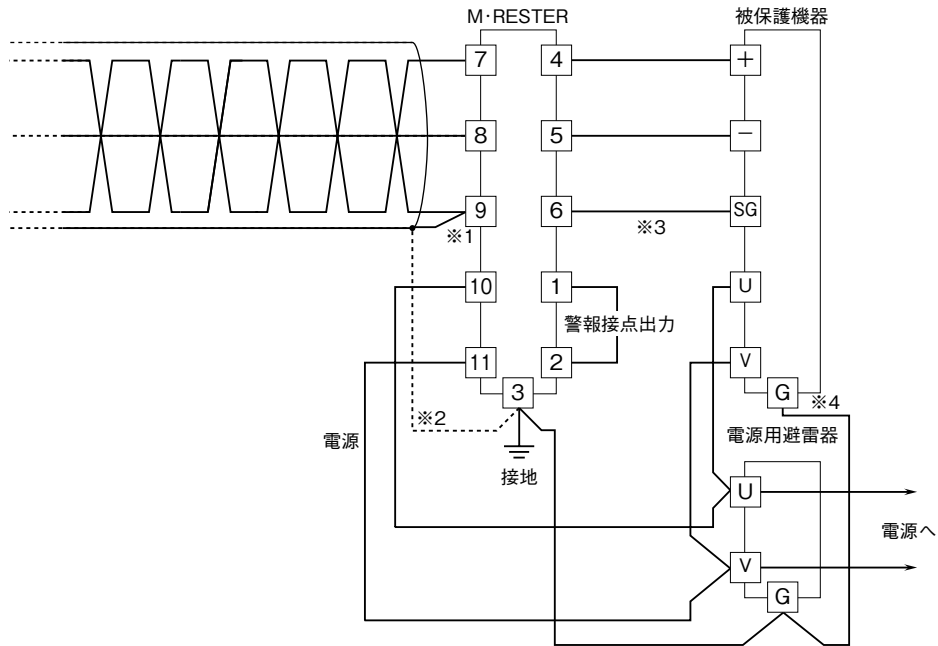


端子接続図

■2芯ケーブルの場合



■3芯ケーブルの場合



- ※1、ケーブルにシールドがない場合、この配線は不要です。
- ※2、事情により、シールドを接地する必要がある場合、避雷器の [3] 端子を介して下さい。
- ※3、被保護機器に [SG] 端子 (Signal Ground) がない場合、[6] 端子の配線は不要です。
- ※4、被保護機器の [G] 端子は、避雷器の [3] 端子にわたり配線して下さい。
被保護機器に [G] 端子がない場合、避雷器のみ接地して下さい。