

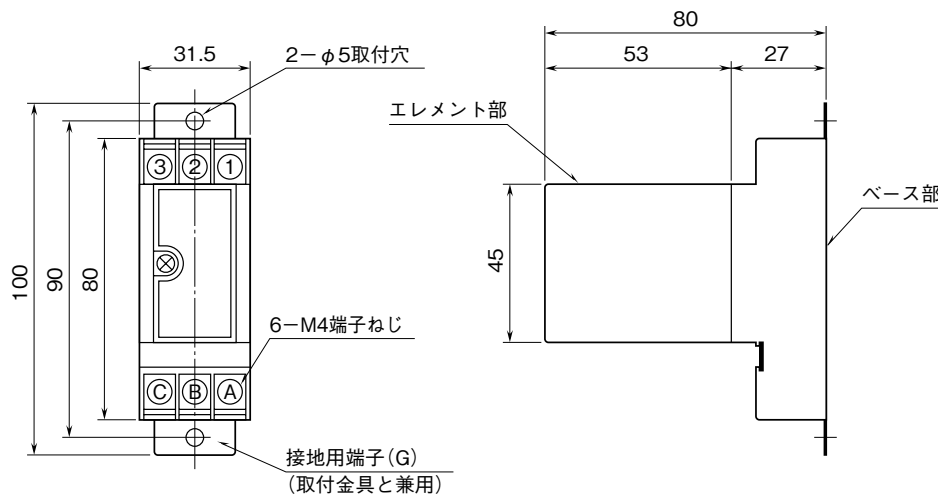
外形図

FTT-10A
LONWORKS 用避雷器

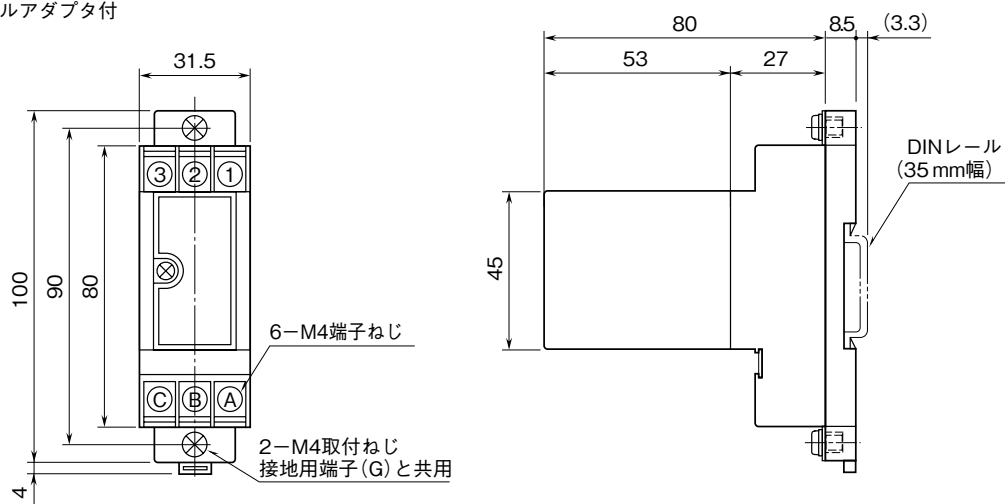
特記事項

外形寸法図 (単位: mm)

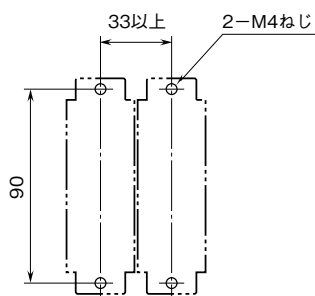
■ 標準形



■ DINレールアダプタ付

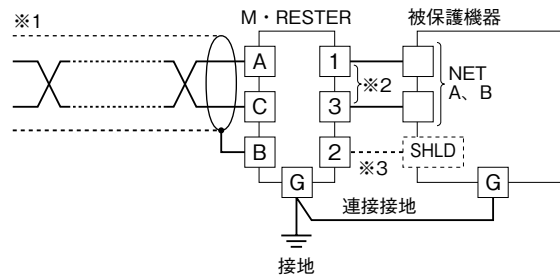


取付寸法図 (単位: mm)



結線要領図

■結線方法

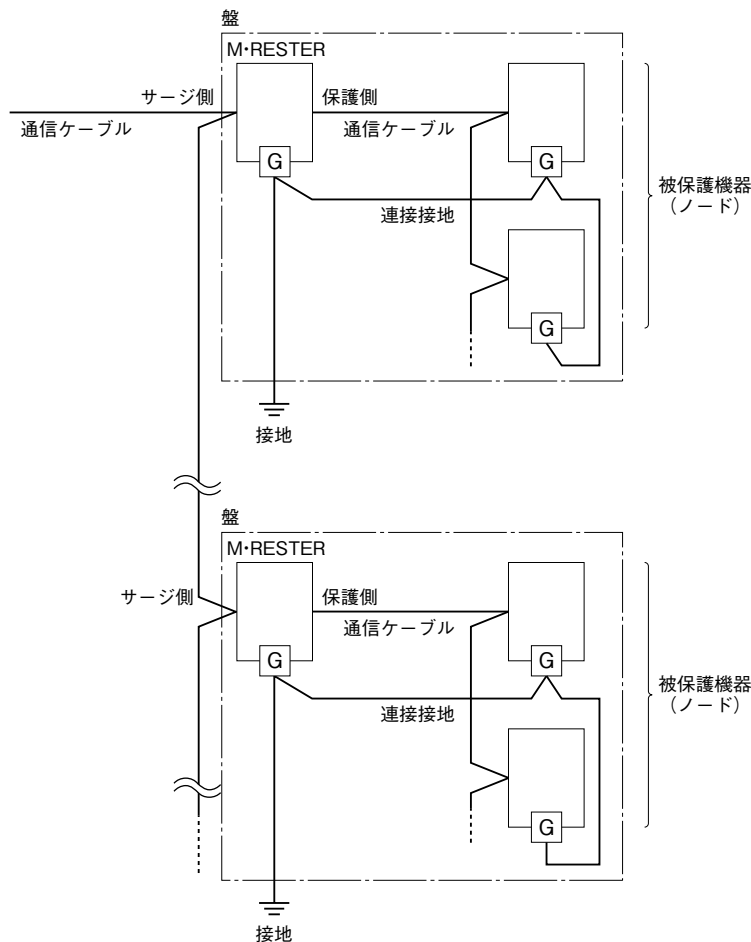


※1、必ず、より対線をご使用下さい。

※2、無極性です。

※3、シールド付より対線をご使用の場合、ケーブルのシールドは本器の [B] 端子に接続して下さい。
また被保護機器側の指示に従って、[2] 端子を処理して下さい。
ただし、被保護機器のシールド端子がNET A、Bと非絶縁の場合、[2] 端子は被保護機器に接続しないで下さい。

■ネットワークへの設置方法



- ・本器は FTT-10A だけで構成されたネットワークに使用できます。リンクパワーネットワークにつながったネットワークには使用できません。
- ・本器 1 台につき、ネットワーク・セグメントの最大ノード数を 1 つ減らして下さい。
- ・ノードとノードの間隔が離れる場合（目安として、収納盤が別になる場合）は、区域ごとに本器を設置して下さい。また、ネットワークの接続は、本器のサージ側で行って下さい。
- ・ネットワークに関する詳細な仕様は、Echelon 社の LonWORKS FTT-10A Free Topology Transceiver User's Guide をご参照下さい。