

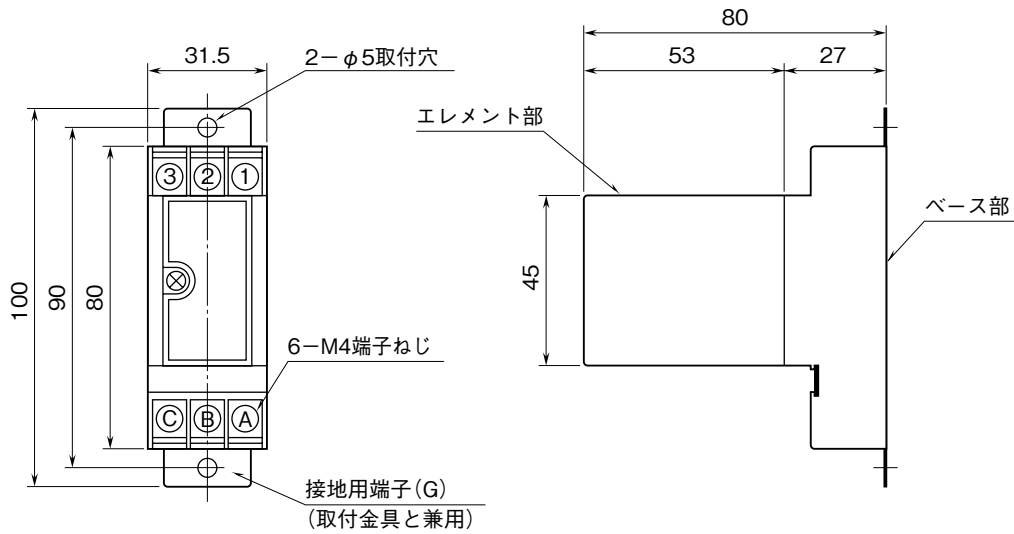
外形図

MsysNet 用避雷器

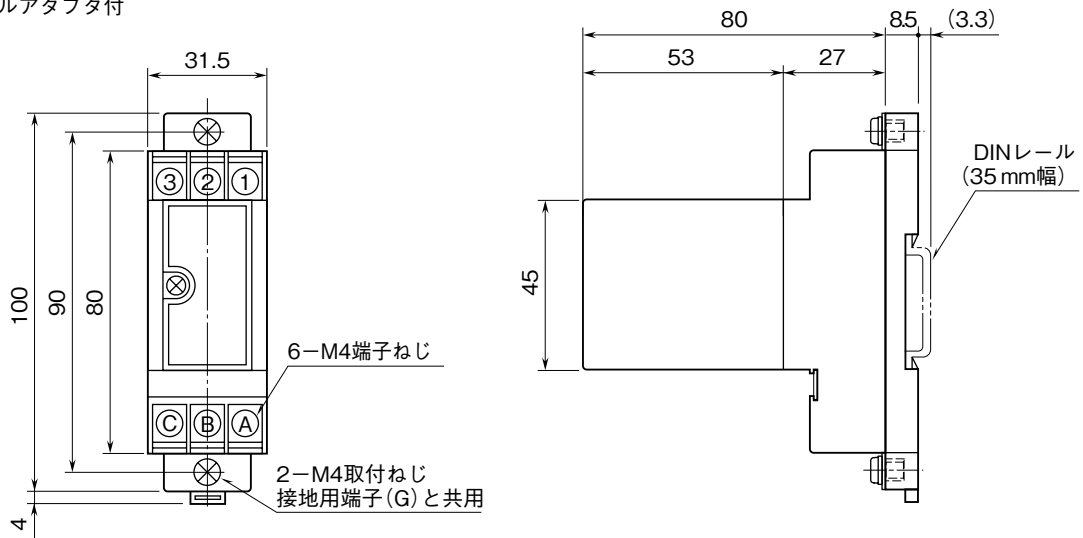
特記事項

外形寸法図 (単位: mm)

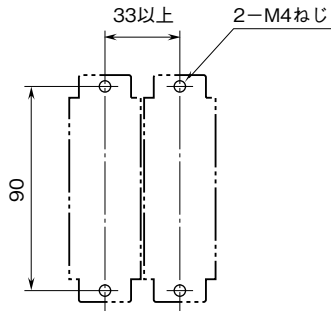
■ 標準形



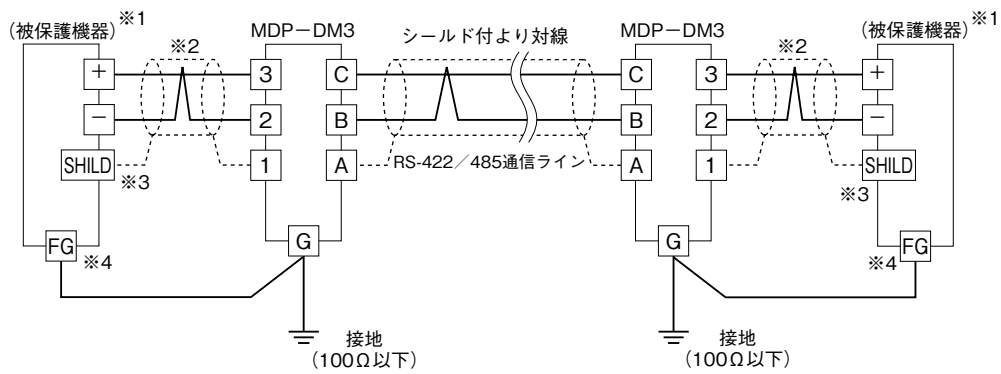
■ DINレールアダプタ付



取付寸法図 (単位: mm)



端子接続図



- ※1、被保護機器はエム・システム技研製品で、MsysNetやSIN-NETなど通信規格にRS-422/485を用いたものが対象となります。
- ※2、MDP-DM3～被保護機器間の配線長は1m以内を推奨します。
- ※3、被保護機器にシールド線用端子がない場合、シールド線は浮かして下さい。
- ※4、被保護機器の接地用端子FGとMDP-DM3の接地用端子Gは必ずわたり配線を行い、MDP-DM3側で接地して下さい。
被保護機器に端子FGがない場合、MDP-DM3のみ接地して下さい。