

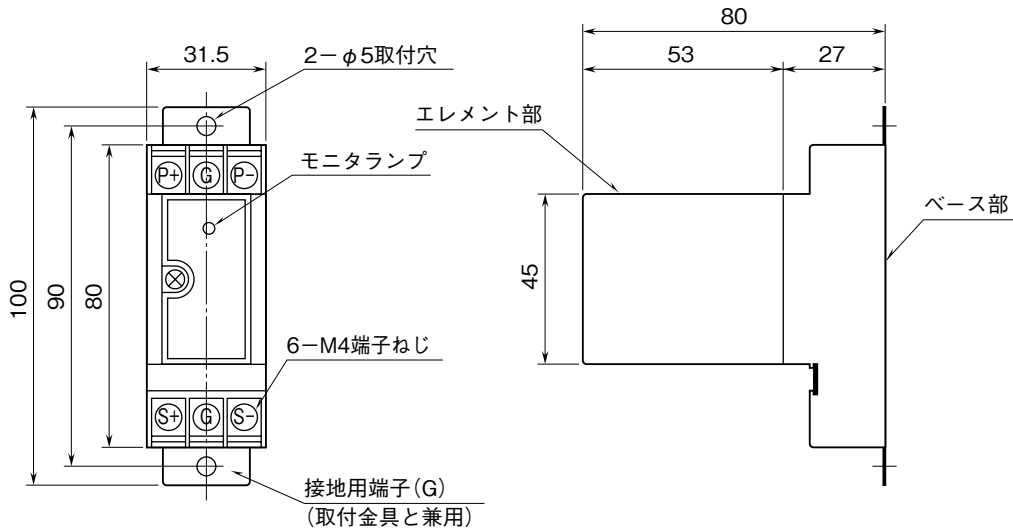
**外形図**

**DC 電源用避雷器**

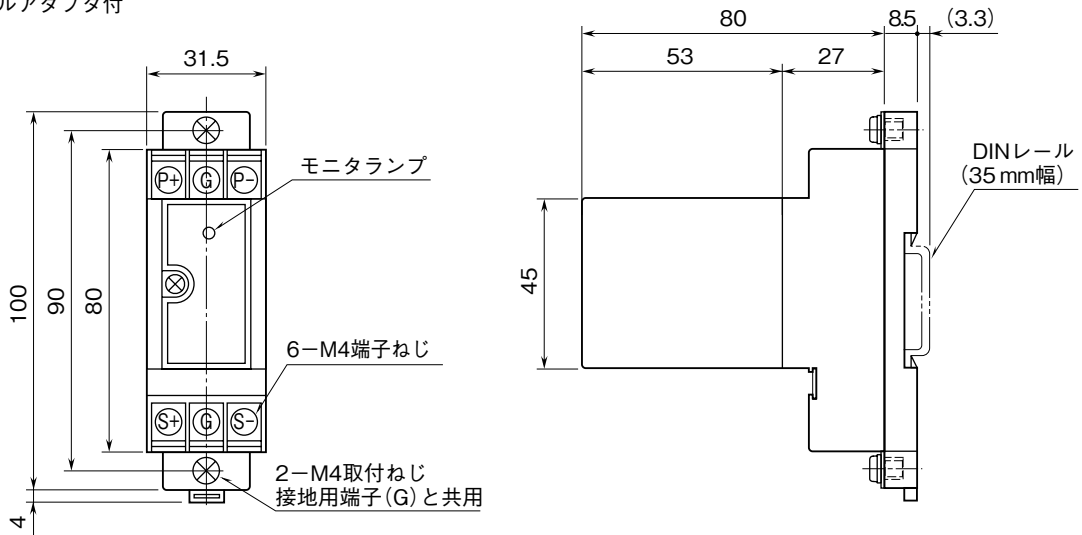
特記事項

**外形寸法図** (単位: mm)

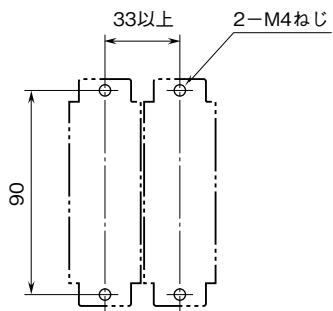
■ 標準形



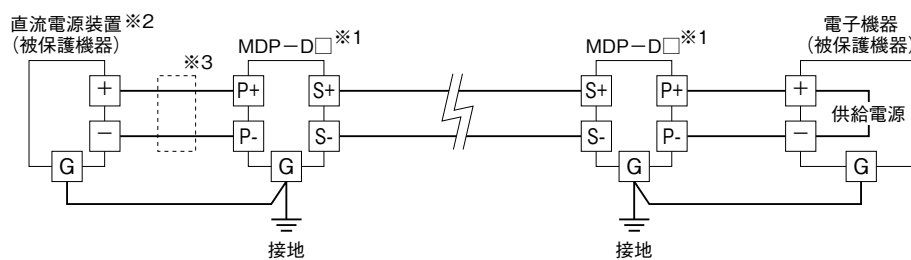
■ DINレールアダプタ付



## 取付寸法図 (単位: mm)



## 端子接続図



- ※1、本器は2線式伝送路の保護用には使用できません。2線式伝送路の保護用には洩れ電流を抑えた標準信号用避雷器MDP-24-1をご使用下さい。本器を接続する際、極性を確認して下さい。誤った接続をすると、内部の電圧制限素子が破壊する恐れがあります。
- ※2、過電流保護機能付のDC電源（最大出力電流1A）を使用して下さい。
- ※3、出力電流が1Aを超える場合、電流制限素子（1A容量）を取付けて下さい。