

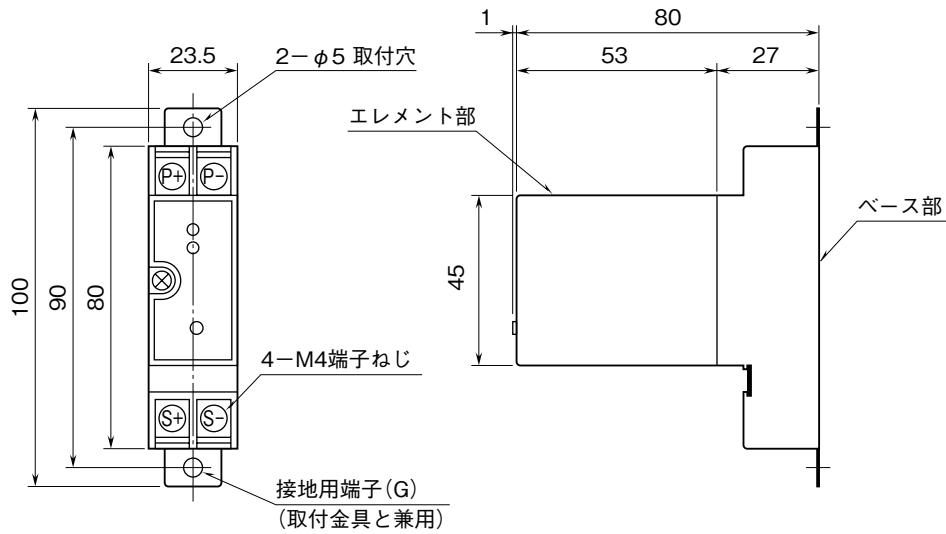
外形図

電池内蔵形、寿命モニタ機能付
電子機器専用避雷器

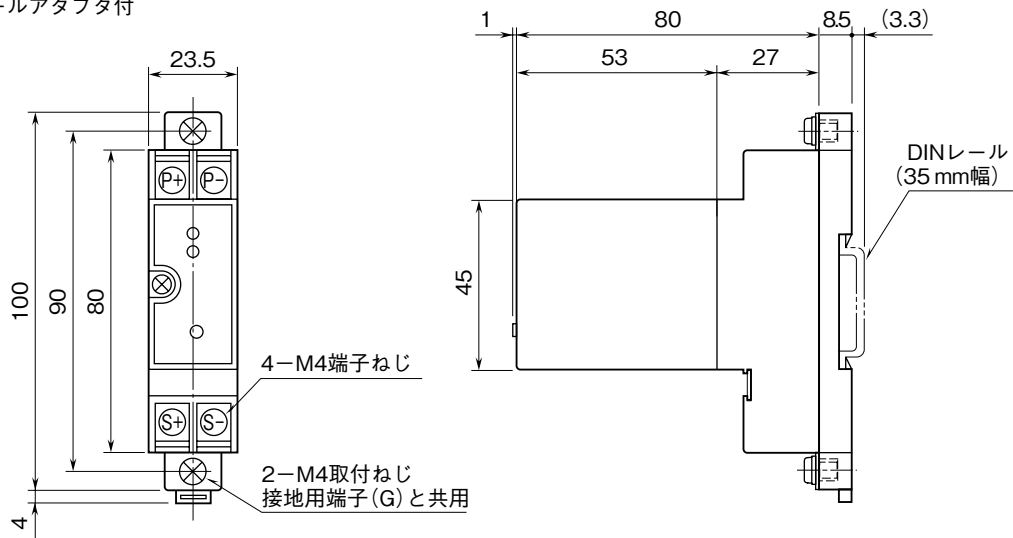
特記事項

外形寸法図 (単位: mm)

■ 標準形

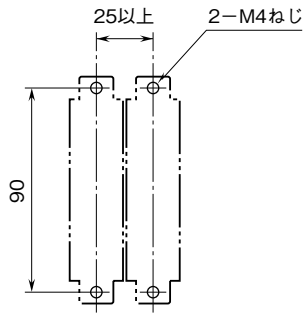


■ DINレールアダプタ付



MDPA-24/MDPA-65

取付寸法図 (単位: mm)



端子接続図

