

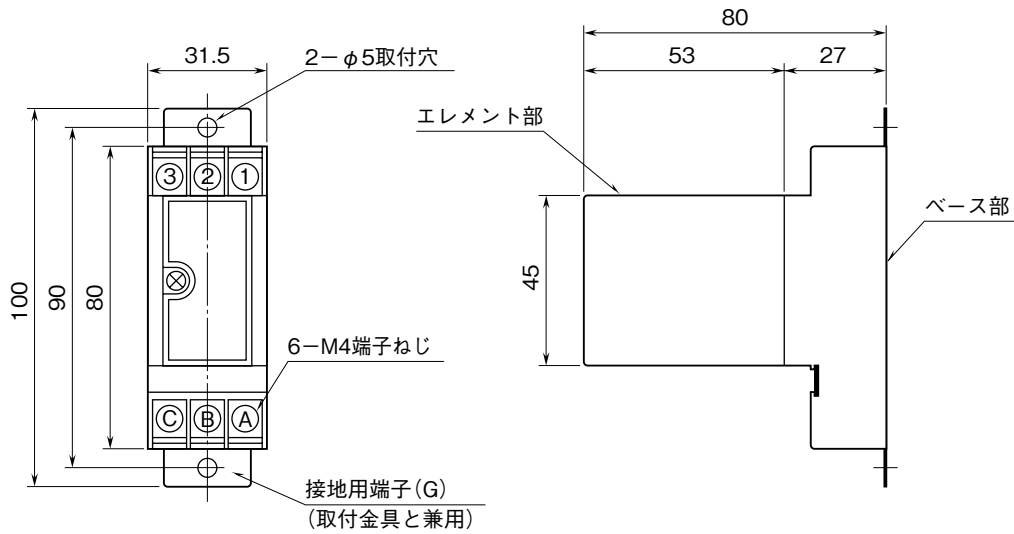
外形図

RS-485 / 422 用避雷器

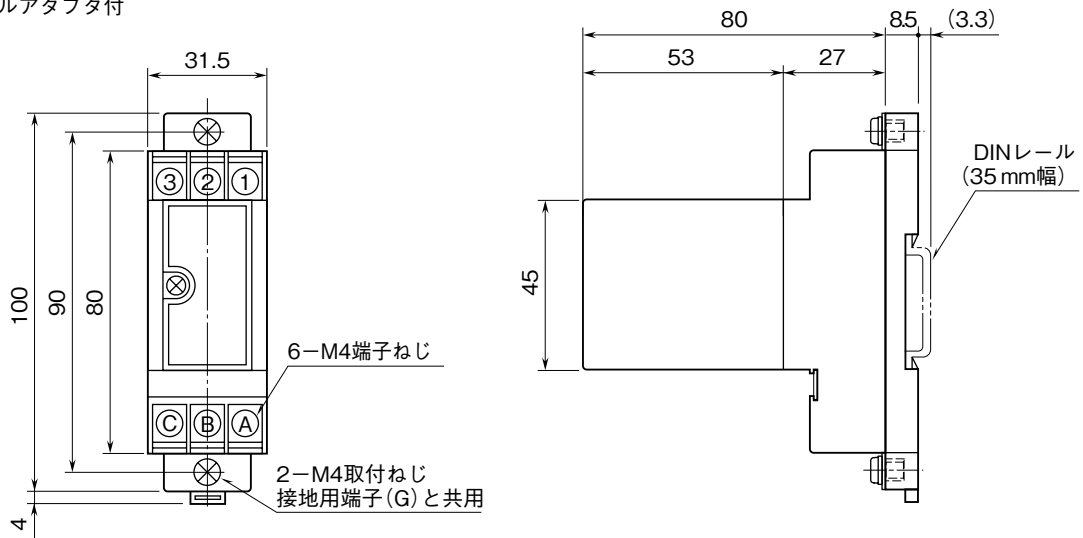
特記事項

外形寸法図 (単位: mm)

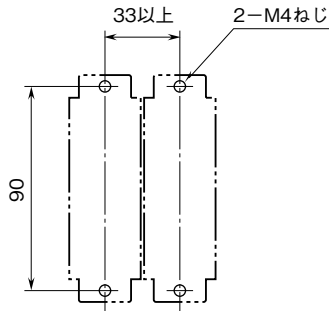
■ 標準形



■ DINレールアダプタ付

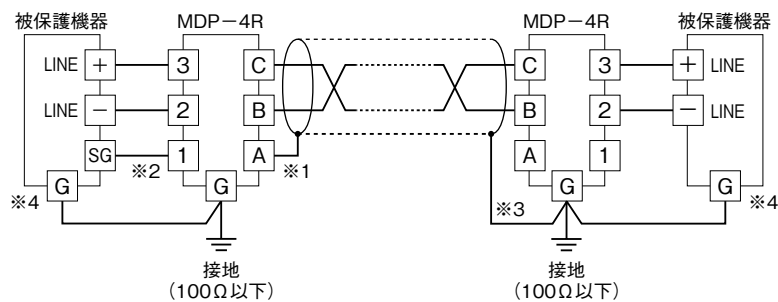


取付寸法図 (単位: mm)



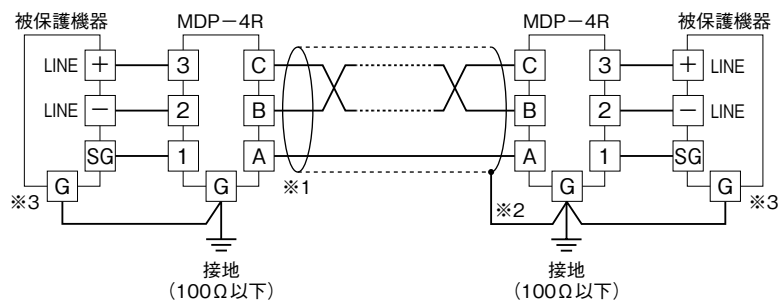
端子接続図

■被保護機器に SG がない場合の参考例



- ※1、シールド付より対線を使用しない場合、**A** 端子には何も接続しないで下さい。
- ※2、被保護機器に **SG** 端子 (Signal Ground) が無い場合、**1** 端子には何も接続しないで下さい。
- ※3、シールド線を接地する場合、避雷器の **G** 端子にわたり配線をして下さい。
- ※4、被保護機器の **G** 端子は、避雷器の **G** 端子にわたり配線をして下さい。
被保護機器に **G** 端子がない場合、避雷器のみ接地して下さい。

■3芯ケーブルで各 SG 間をつなぐ場合の参考例



- ※1、シールド線に過電圧が発生することがありますので、導電部分が露出しないように絶縁テープなどで絶縁処理を行って下さい。
- ※2、シールド線を接地する場合、避雷器の **G** 端子にわたり配線をして下さい。
- ※3、被保護機器の **G** 端子は、避雷器の **G** 端子にわたり配線をして下さい。
被保護機器に **G** 端子がない場合、避雷器のみ接地して下さい。