

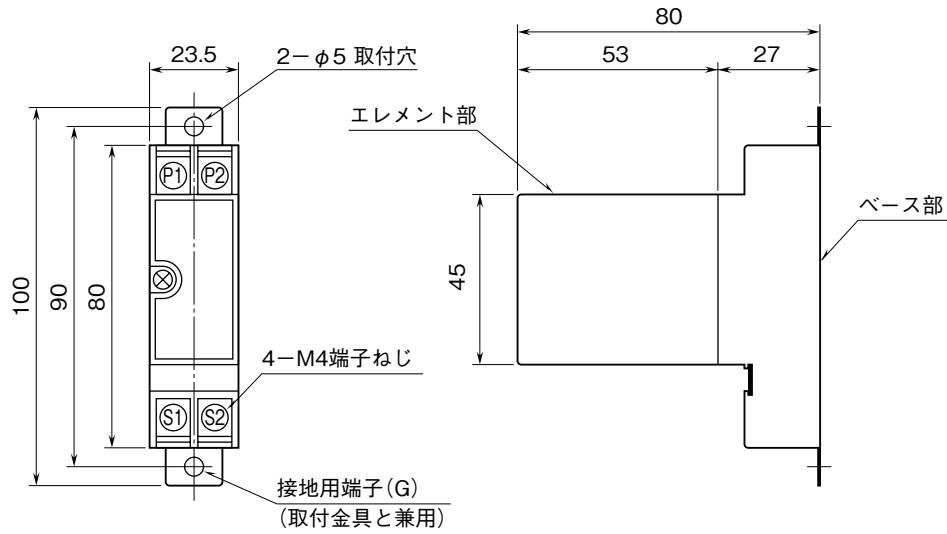
**外形図**

**電源用避雷器**

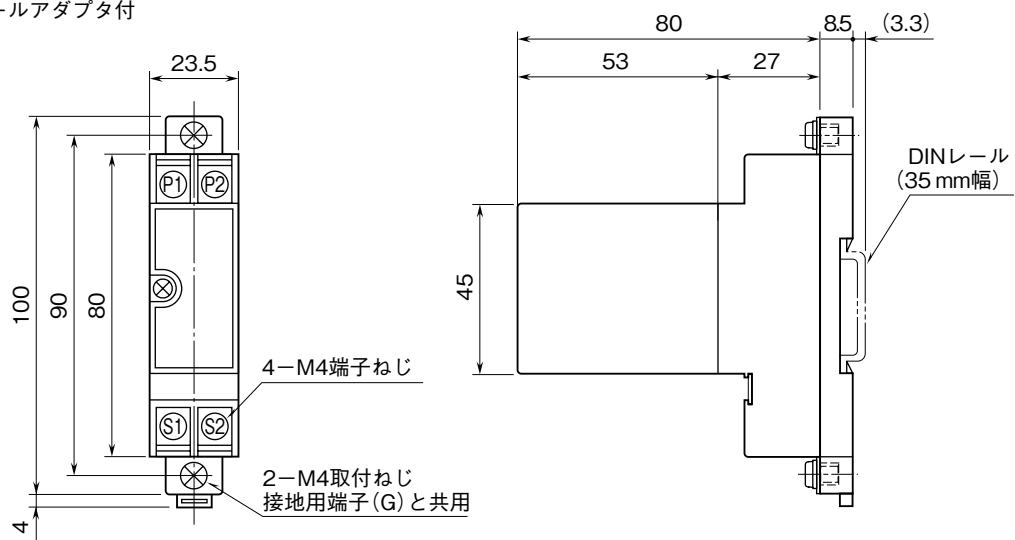
特記事項

**外形寸法図** (単位: mm)

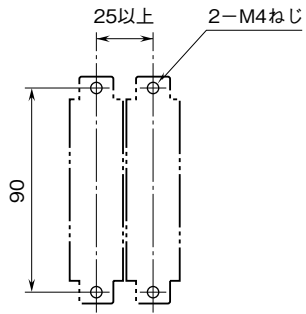
■ 標準形



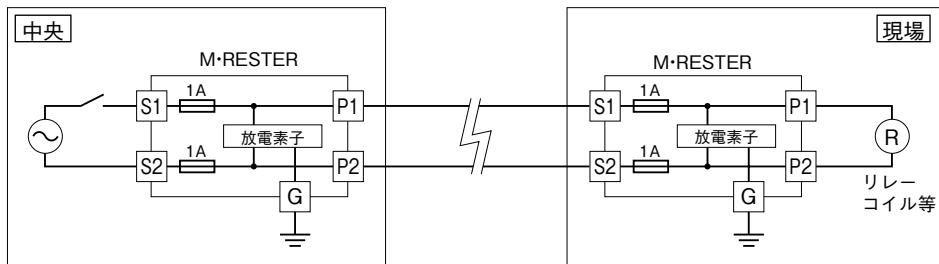
■ DINレールアダプタ付



## 取付寸法図 (単位: mm)



## 端子接続図



万一サージ吸収素子が短絡したときにヒューズが切れるように給電側にS1・S2端子がくるように配線して下さい。