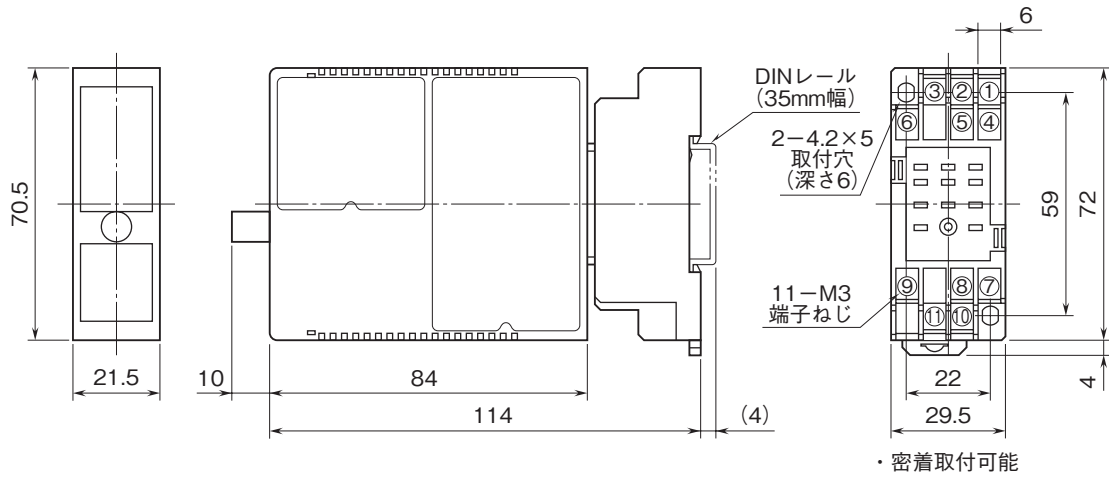


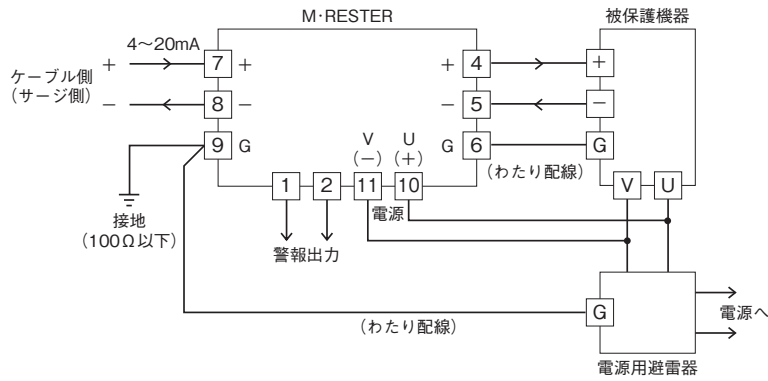
	<h1>MDM2AT</h1>	<h1>M·RESTER</h1>
<p>寿命モニタ機能付、24V・48V・65V DC 用、太陽光発電・気象箱用 電子機器専用避雷器</p>		

特記事項

外形寸法図 (単位: mm)



端子接続図



必ず、図のようにわたり配線を行って下さい。