

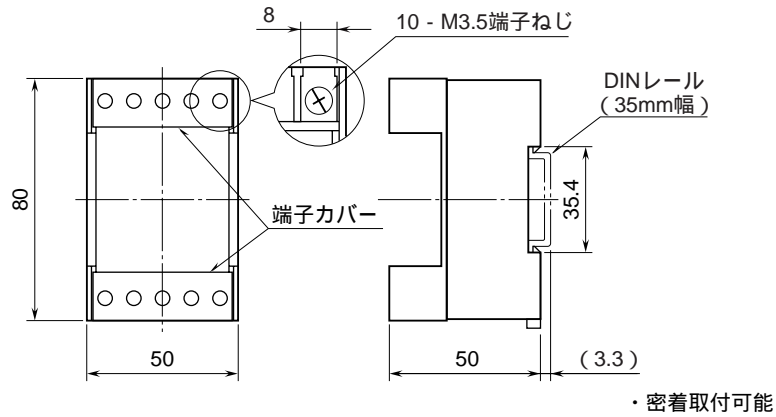
外形図

DIN レール取付形

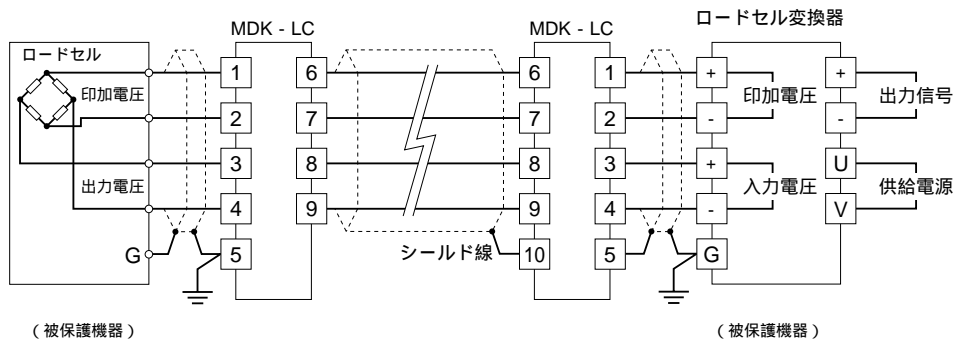
ロードセル用避雷器

特記事項

外形寸法図 (単位: mm)



端子接続図



端子番号図

