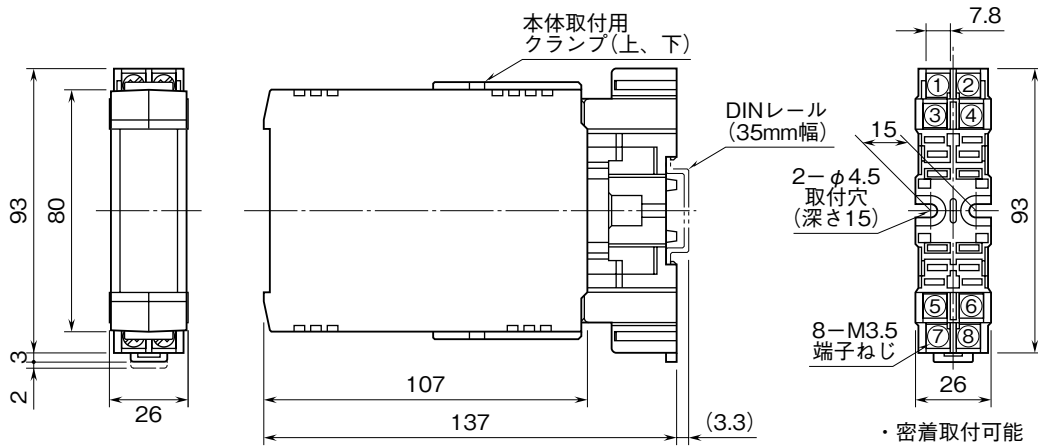


外形図

雷サージエネルギー制限方式、高速形 (3 ns)、50 bps 用
テレメータ用避雷器

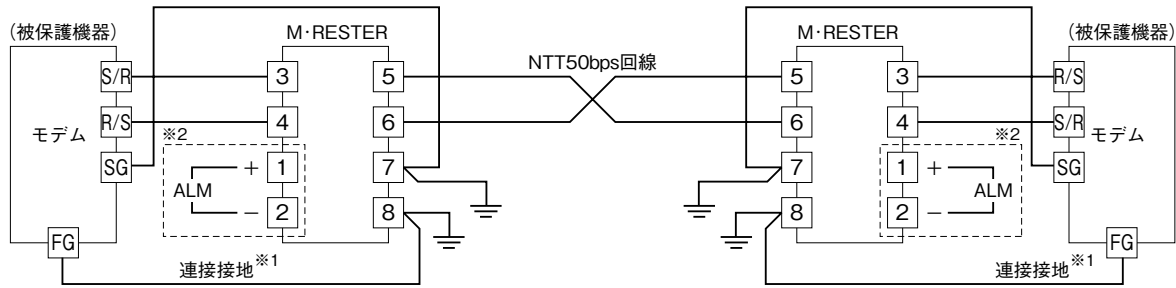
特記事項

外形寸法図 (単位: mm)

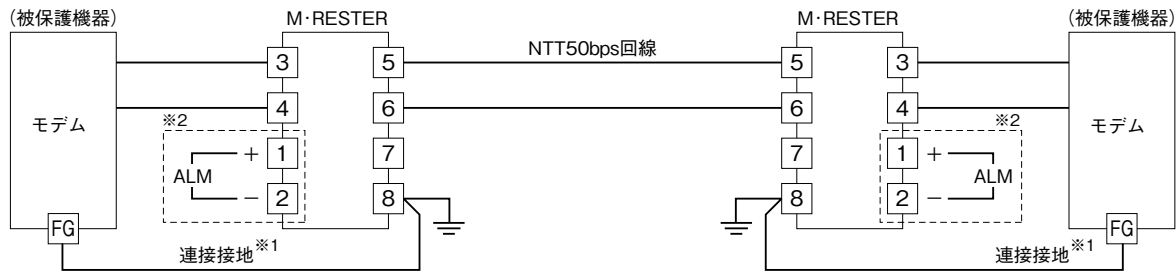


端子接続図

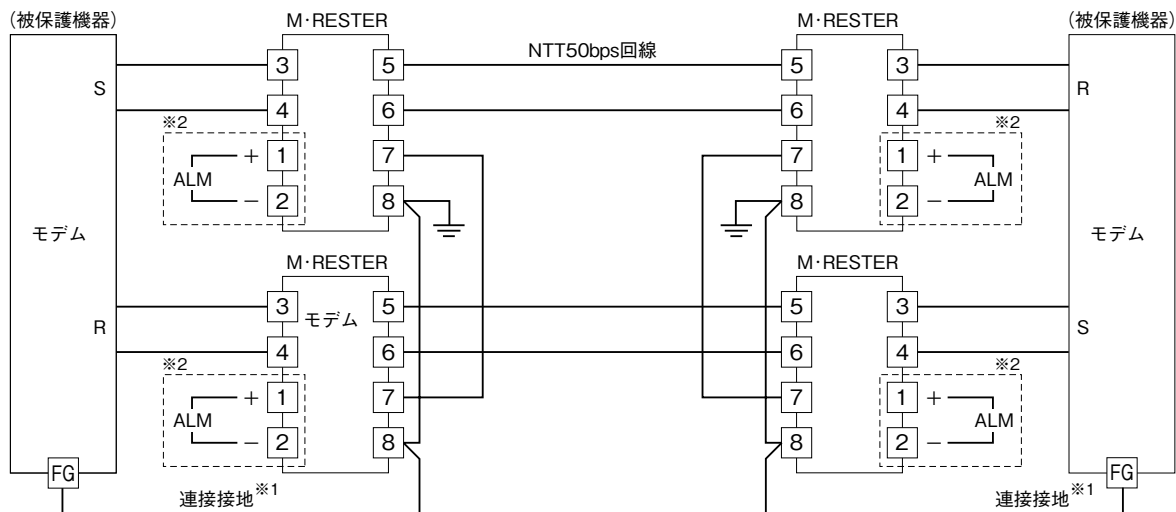
■符号品目50bpsアースリターン方式の場合



■符号品目50bps 2線式メタリックリターン方式の場合



■符号品目50bps 4線式メタリックリターン方式の場合



※1、必ず接続接地を施して下さい。被保護機器に接地端子がない場合は、本器のみ接地して下さい。
 ※2、破線部は「モニタランプ（警報出力付）」のときのみ付きます。

●警報出力接続例

