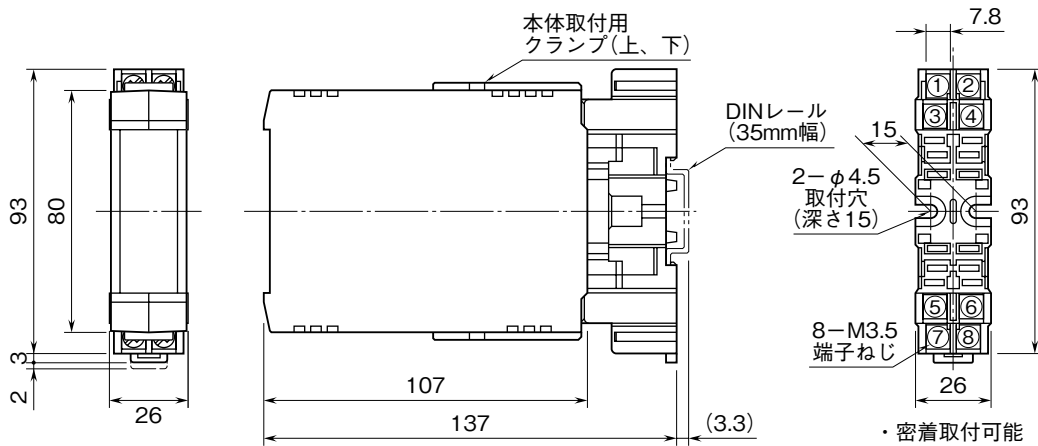


外形図

雷サージエネルギー制限方式、高速形 (3 ns)、3.4 kHz 用
テレメータ用避雷器

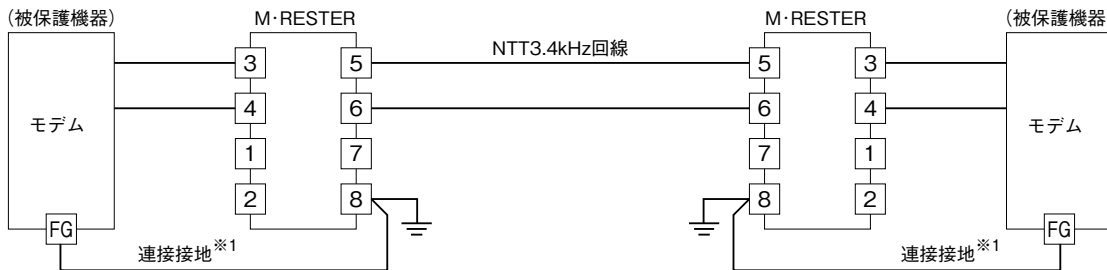
特記事項

外形寸法図 (単位: mm)

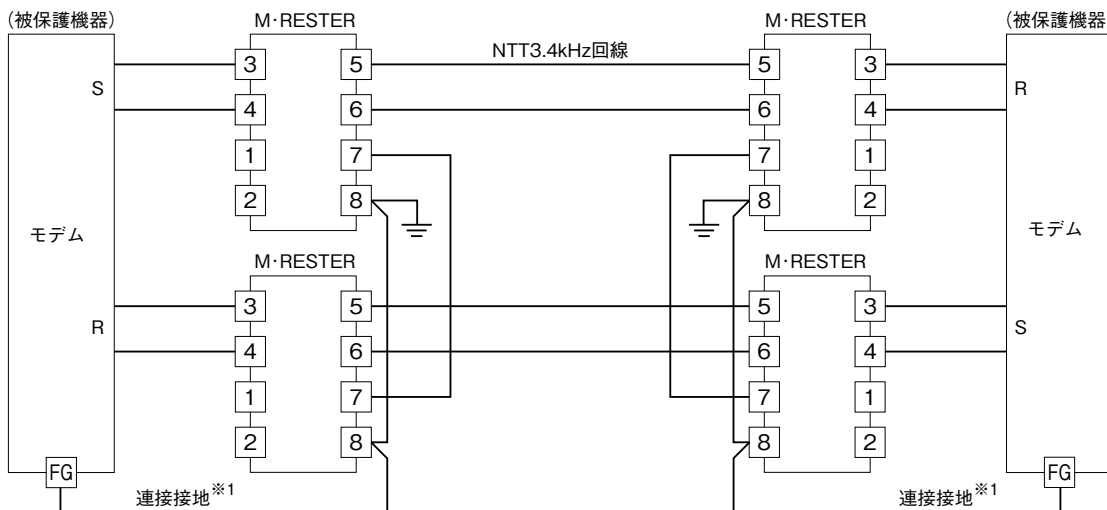


端子接続図

■帯域品目3.4kHz 2線式方式の場合



■帯域品目3.4kHz 4線式方式の場合



※1、必ず接続接地を施して下さい。被保護機器に接地端子がない場合は、本器のみ接地して下さい。