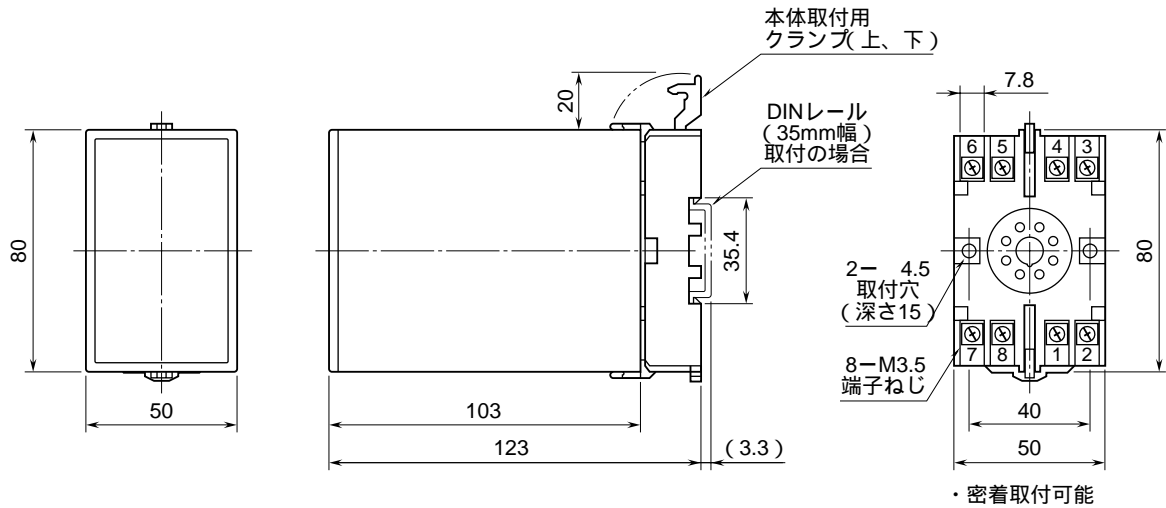


外形図

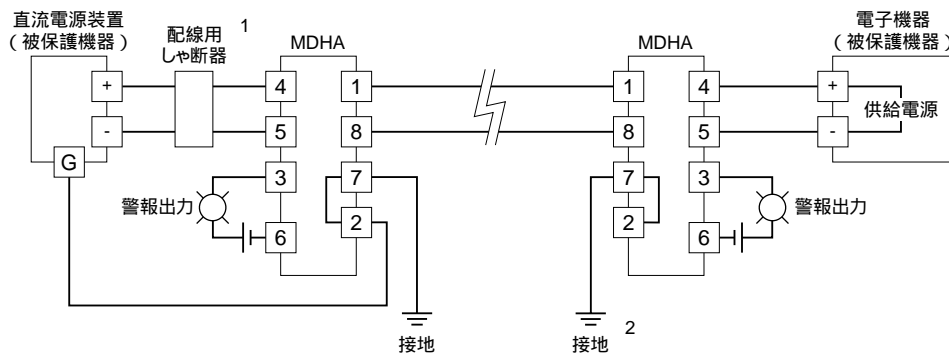
DC 電源用、寿命モニタ機能付  
電源用避雷器

特記事項

外形寸法図 (単位: mm)



端子接続図



1. 配線用しゃ断器は必ず設置して下さい。
2. 被保護機器に G 端子がない場合、接地用端子のみ接地して下さい。