

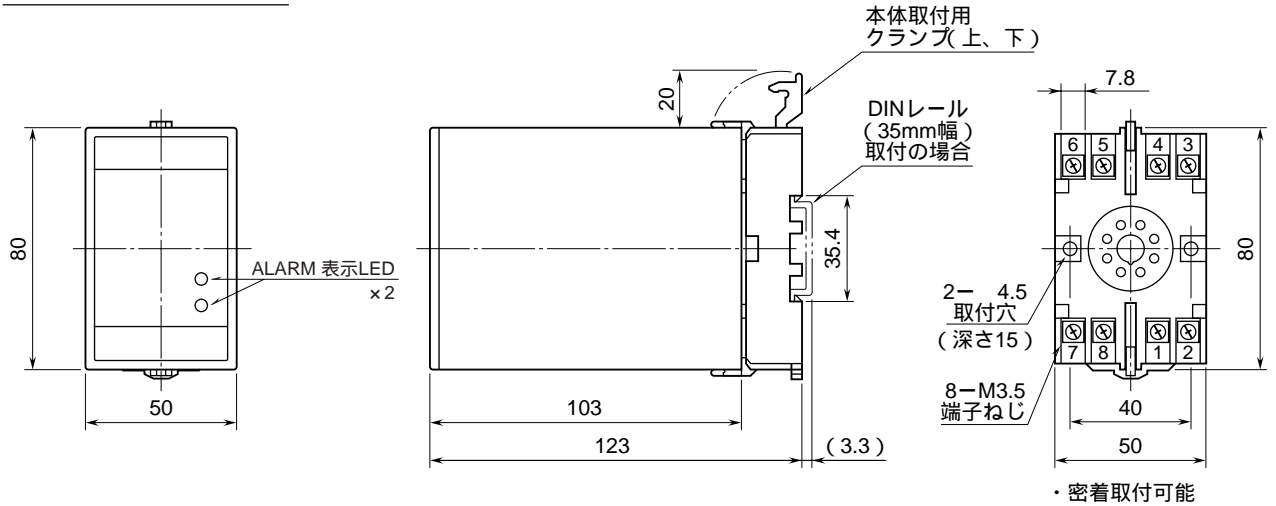
外形図

DC 電源用

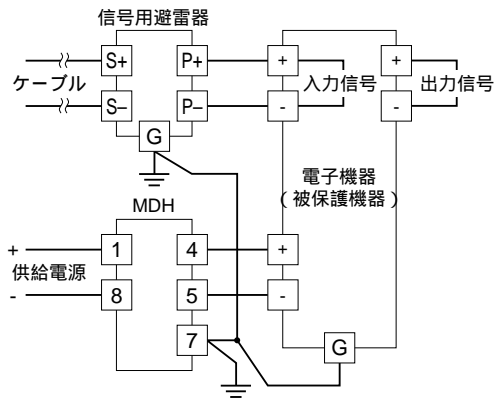
電源用避雷器

特記事項

外形寸法図 (単位: mm)



端子接続図



端子番号 のいずれかを接地して下さい。