

外形図

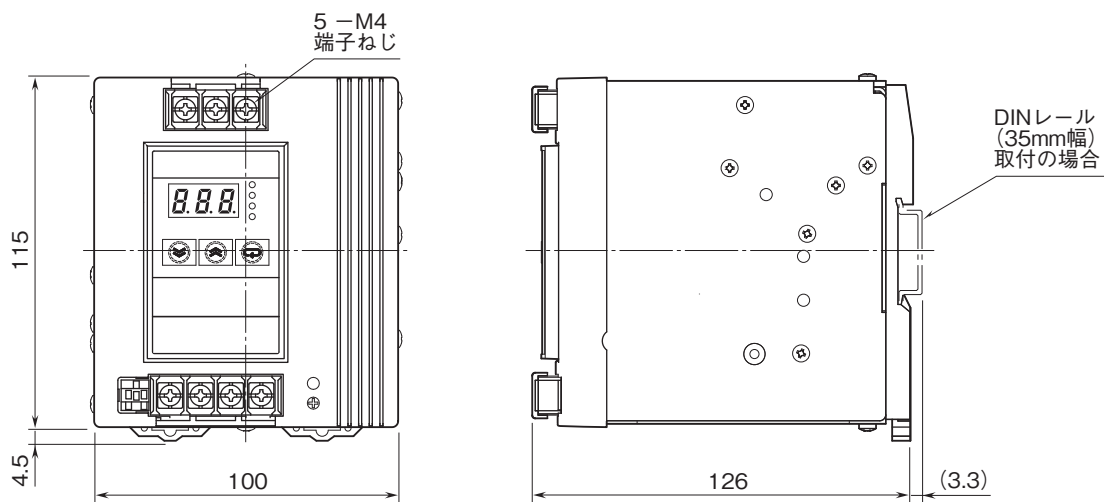
共通機器

電源ユニット

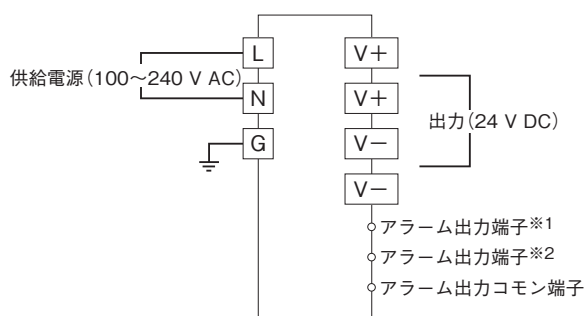
(交換時期お知らせ機能付、容量240W)

特記事項

外形寸法図(単位:mm)



端子接続図



※1、不足電圧検出出力端子 (DC LOW)
 ※2、交換時期お知らせ出力端子 (Yrs)