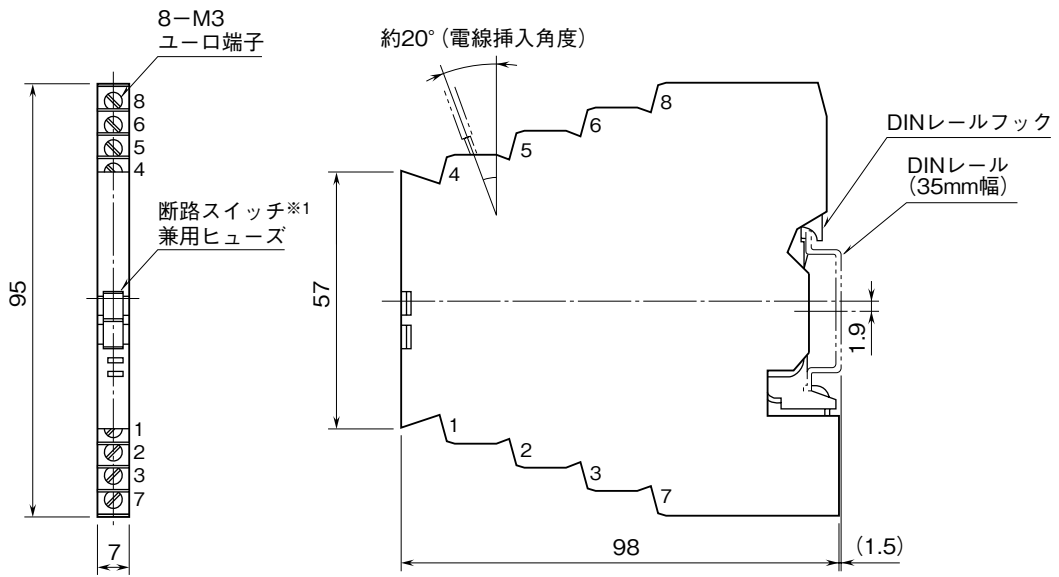
 株式会社 エム・システム技研	<h1 style="margin: 0;">MD7ST</h1> <p style="margin: 5px 0 0 0;">薄形 計装標準信号用避雷器</p>	<h1 style="margin: 0;">M·RESTER</h1>
<h2 style="margin: 0;">外形図</h2>		

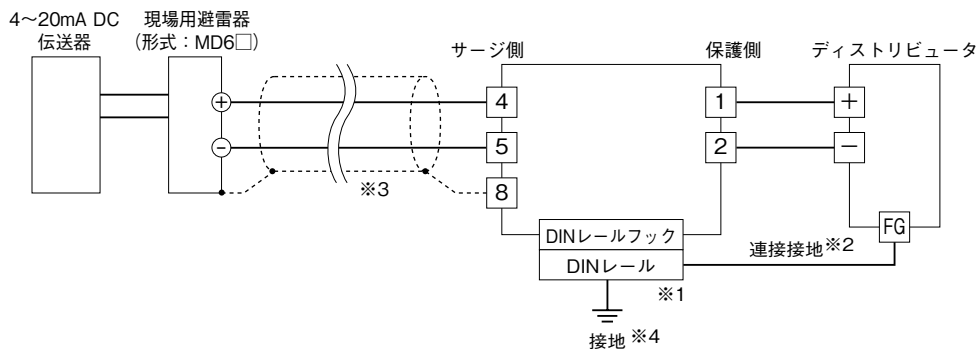
特記事項

外形寸法図 (単位: mm)



※1、断路スイッチ兼用ヒューズありのときのみ付きます。

結線要領図



- ※1、アルミニウム製DINレールは、酸化皮膜によって本器と接地の導通性を阻害する恐れがあります。鉄や銅製のレールをご使用下さい。
- ※2、DINレールから被保護機器のきょう体へわたり配線をして、本器と接地の共用（等電位化）を行って下さい。
被保護機器に接地端子がない場合は、本器のみ接地して下さい。
- ※3、シールド線の結線は、一例を示しています。設備に合った結線を行って下さい。
- ※4、DINレールは、確実に接地して下さい。接地抵抗は100Ω以下を推奨します。