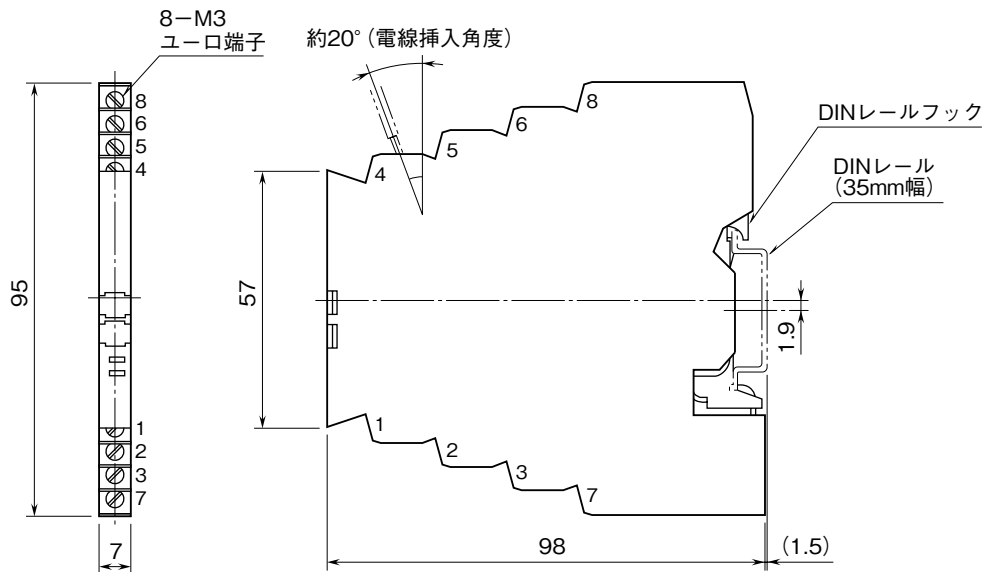


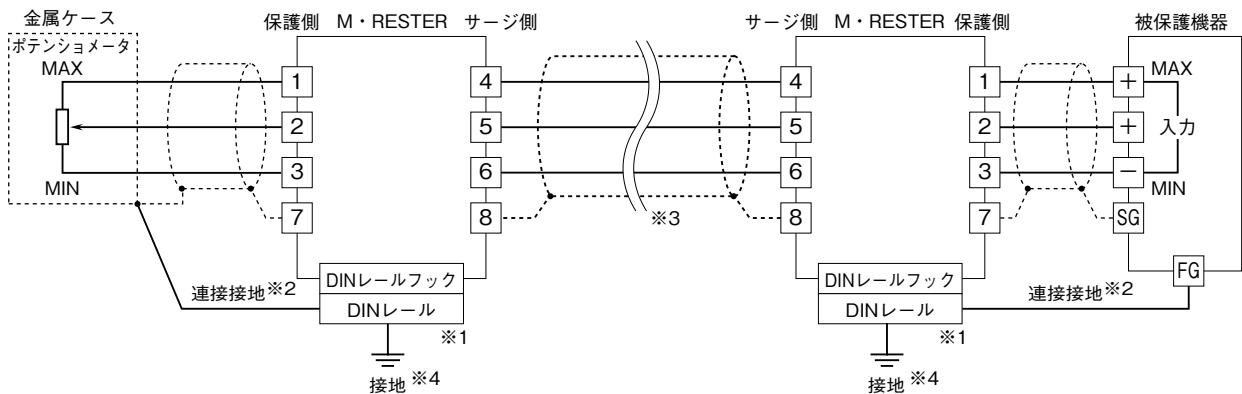
<b>MSYSTEM</b> 株式会社 エム・システム技研	<b>MD7PM</b>	<b>M·RESTER</b>
<b>外形図</b>	薄形 <b>ポテンシオメータ用避雷器</b>	

特記事項

外形寸法図 (単位: mm)



結線要領図



- ※1、アルミニウム製DINレールは、酸化皮膜によって本器と接地の導通性を阻害する恐れがあります。鉄や銅製のレールをご使用下さい。
- ※2、DINレールから被保護機器のきょう体へわたり配線をして、本器と接地の共用 (等電位化) を行って下さい。  
被保護機器に接地端子がない場合は、本器のみ接地して下さい。
- ※3、シールド線の結線は、一例を示しています。設備に合った結線を行って下さい。
- ※4、DINレールは、確実に接地して下さい。接地抵抗は100Ω以下を推奨します。